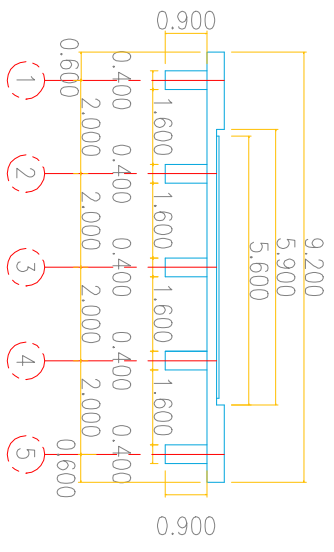


VISTA LONGITUDINAL  
ESCALA 1\_100

SECCION TRANSVERSAL  
CORTE (A-A')  
ESCALA 1\_100



REPUBLICA DE COLOMBIA  
MINISTERIO DE TRANSPORTES  
INSTITUTO NACIONAL DE VIAS



ELABORADO:  
L.A.S.  
REVISADO:  
O.A.G.L.

ESCALAS:  
Horizontal: INDICADAS  
Vertical:

PROYECTO:  
**ESTUDIO DE INSPECCION E INVENTARIO DE PUENTES DE LA RED NACIONAL DE CARRETERAS EN LA ZONASUR**

TITULO:  
**ESQUEMA GEOMETRICO DE LA SUPERESTRUCTURA DEL PUENTE EN CONCRETO LUS IGNACIO ANDRADE HONDA - VILLETA. PR-0-000**

Nota: todos las medidas son dadas en Metros

FECHA:	DICIEMBRE 2012	REV:	0
PLANO:	1 DE 1		
ACOD:	24-508-0020	USG	EMBO ANDRE