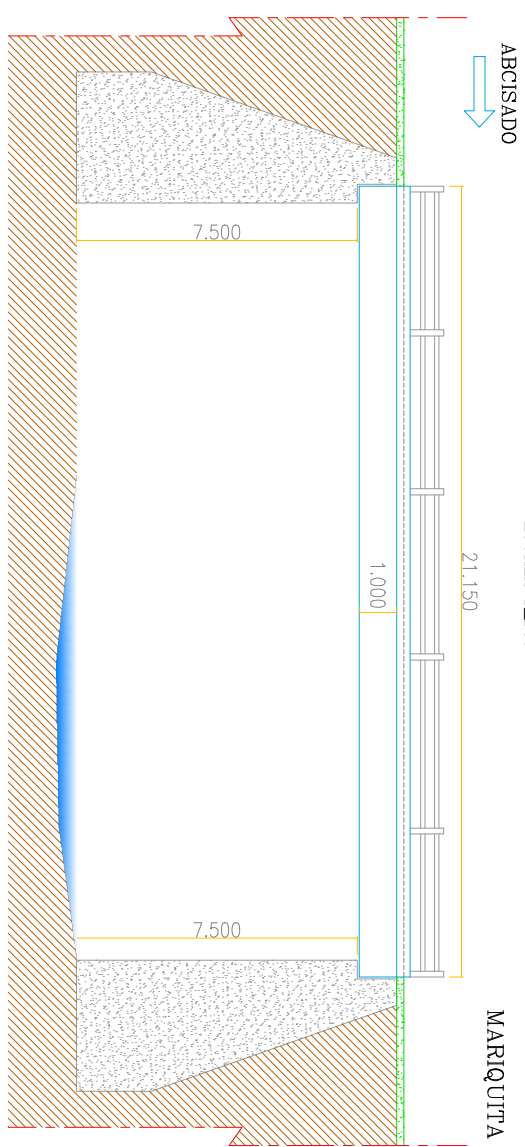


IBAGUE

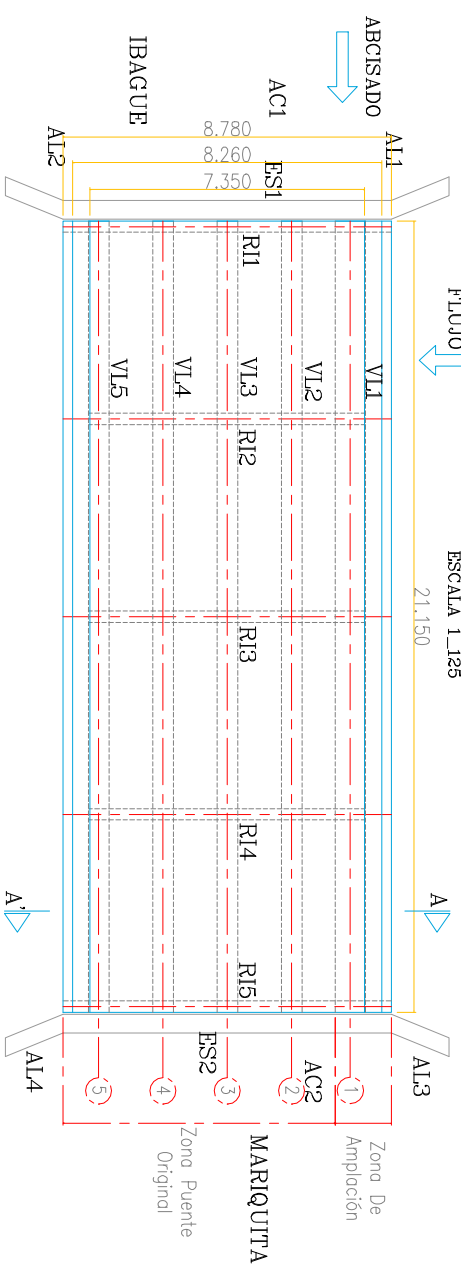
SECCION LONGITUDINAL

ESCALA 1_125



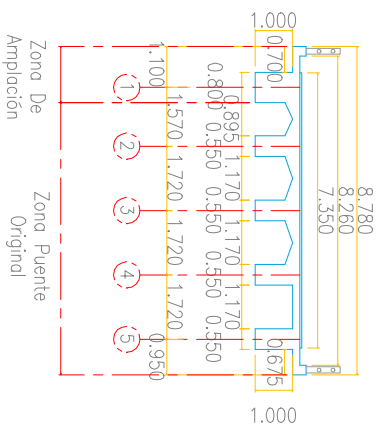
PLANTA

ESCALA 1_125



SECCION TRANSVERSAL
CORTE (A-A')

ESCALA 1_125



Nota: las medidas son dadas en Metros



REPUBLICA DE COLOMBIA
MINISTERIO DE TRANSPORTE
INSTITUTO NACIONAL DE VIAS



ELABORÓ:
L.A.S.
REVISÓ:
M.C.P.

ESCALAS:
Horizontal: INDICADAS
Vertical:

PROYECTO:
ESTUDIO DE INSPECCION E INVENTARIO DE PUENTES DE LA
RED NACIONAL DE CARRETERAS EN LA ZONASUR

TITULO:
ESQUEMA GEOMETRICO DE LA SUPERESTRUCTURA
DEL PUENTE EN CONCRETO
PALOBAJO
CARRETERA IBAGUE - MARIQUITA PR-37400

FECHA: Junio 2012
PLANO: 1 DE 1
ACOD: 24-435-00400 NUMERO
REL: 0