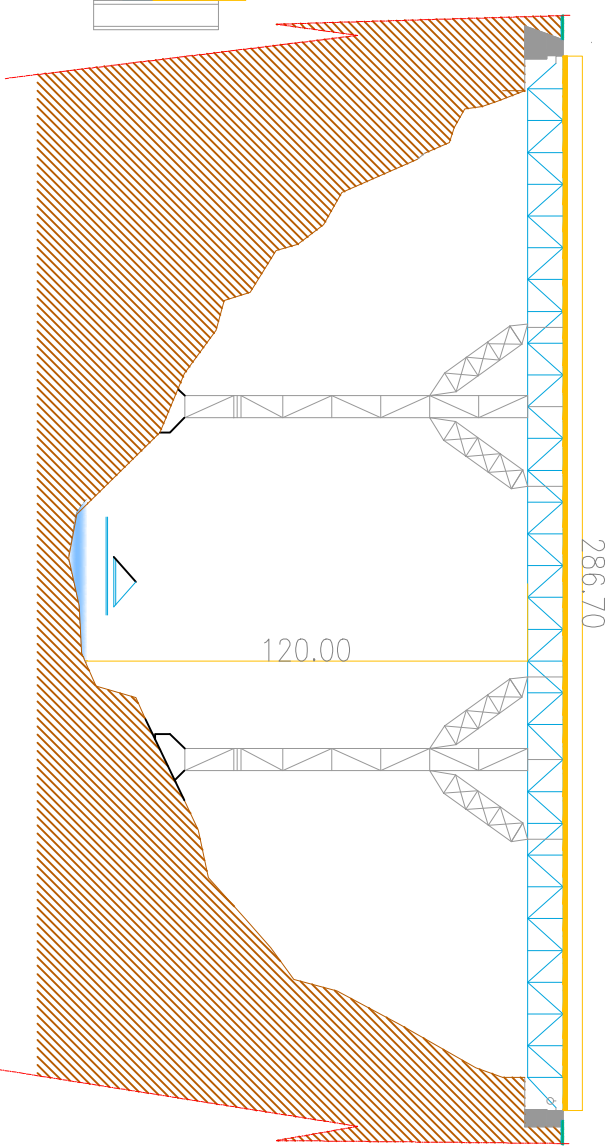


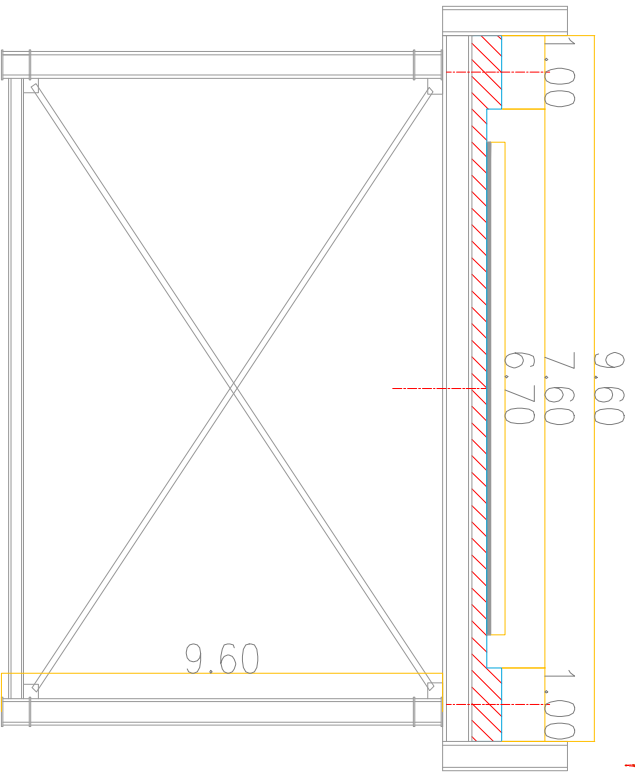
VISTA LONGITUDINAL DERECHA

ESCALA 1:125

ABICISADO



SECCION TRANSVERSAL



TODAS LAS MEDIDAS ESTAN DADAS EN METROS.



ELABORÓ:
L.A.S.
O.A.G.L.

ESCALAS:
Horizontal: INDICADAS
Vertical:

PROYECTO:
ESTUDIO DE INSPECCION E INVENTARIO DE PUENTES DE LA RED NACIONAL DE CARRETERAS EN LA ZONASOR

TITULO:
ESQUEMA GEOMETRICO DE LA SUPERESTRUCTURA DEL FUENTE EN ARMADURA METALICA DE PASO SUPERIOR - CALAMARCA IBAGUE - TOLIMA

FECHA:	19 Mayo 2012	RELU
PLANO:	1 DE 1	0
ACOD:	24-001-01200 - CALAMARCA	