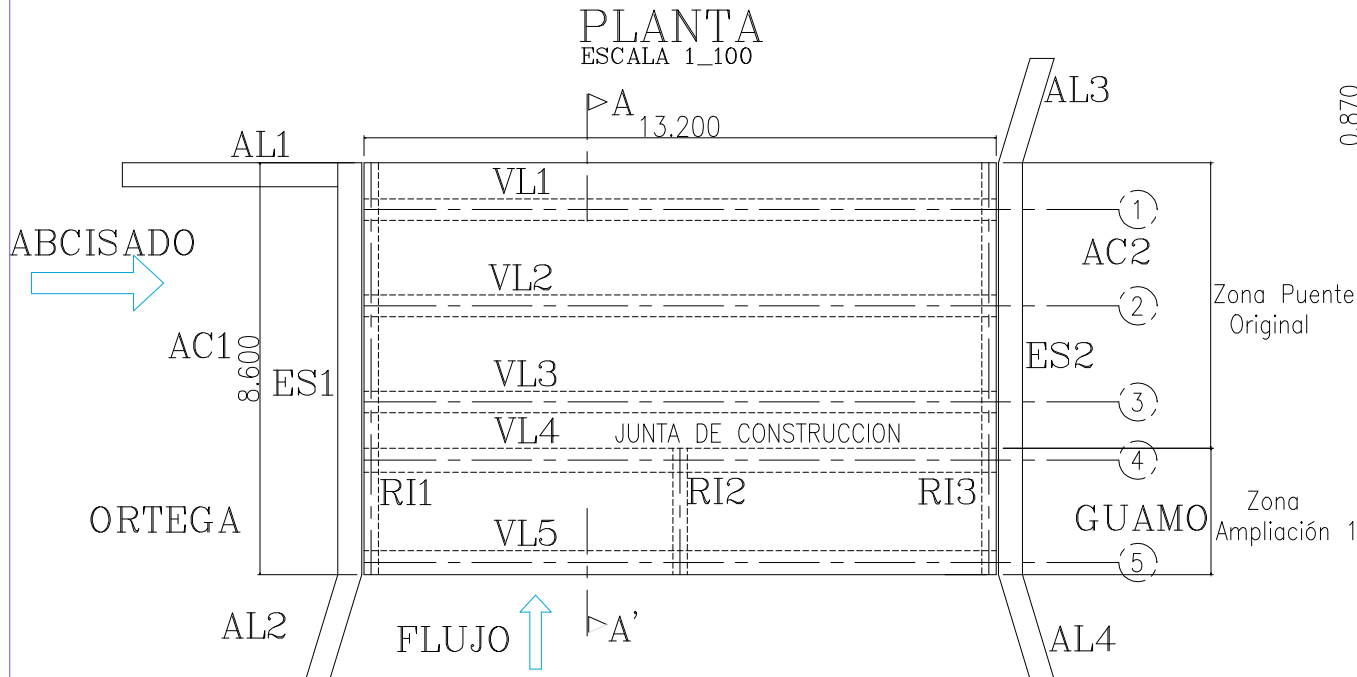
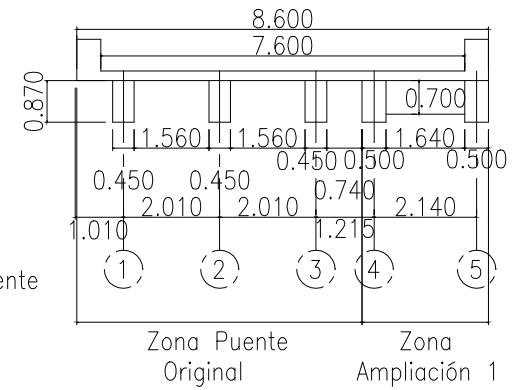


### SECCION TRANSVERSAL

ESCALA 1\_100



Nota:  
Todas las medidas son dadas en Metros



REPUBLICA DE COLOMBIA  
MINISTERIO DE TRANSPORTE  
INSTITUTO NACIONAL DE VIAS



CONSORCIO  
INGENIERÍA VIAL  
2011



ELABORÓ:  
L.J.S.  
REVISÓ:  
L.C.S.

ESCALAS:  
Horizontal: INDICADAS  
Vertical: INDICADAS

PROYECTO:  
GLUWF K'F'G'P'URGEEK P'G'P'XGP VCTK'F'GRWP VGUF'G'NC  
RED NACIONAL DE CARRETERAS. EN LA ZONASUR

TITULO:  
GUS WGO C'Y GQO: VTI EQ'F'G'NC'UMRGT GUNT WEVWTC  
DEL PUENTE EN CONCRETO  
ECN, ~ P  
ORTEGA - GUAMO PR 22+0094

FECHA: DICIEMBRE 2012	REV. 0
PLANO: 1 DE 1	
ACAD:	

24-3603-004.00 CALZÓN