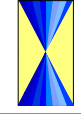
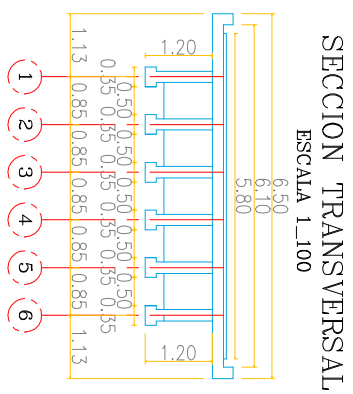
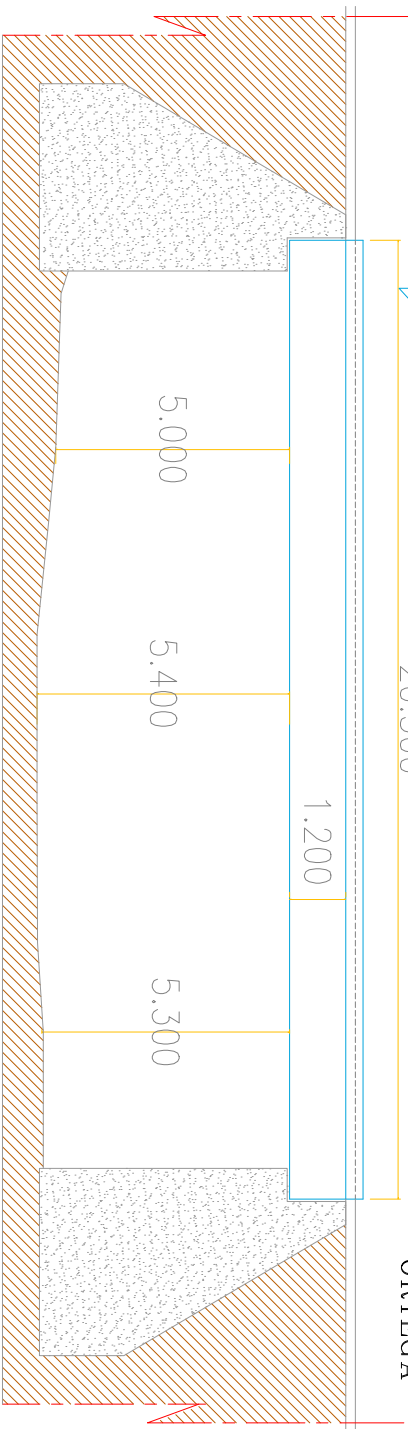


SECCION LONGITUDINAL  
 ESCALA 1\_100



ELABORÓ: L.A.S. M.C.P.  
 ESCALAS: Horizontal: INDICADAS  
 Vertical: Verificadas

PROYECTO: ESTUDIO DE INSPECCION E INVENTARIO DE PUENTES DE LA RED NACIONAL DE CARRETERAS EN LA ZONASUR

TITULO: ESQUENA GEOMETRICO DE LA SUPERESTRUCTURA DEL PUENTE EN CONCRETO PTE LINDAY CHAPARRAL - ORTEGA PR 16-000

FECHA: DICIEMBRE 2012  
 PLANO: 1 DE 1  
 REL: 0  
 ACO: 24-300-81800 PTE LINAY

Nota: todas las medidas son dadas en Metros