

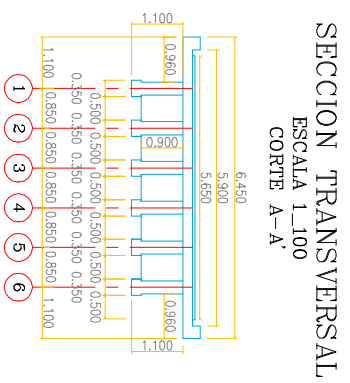
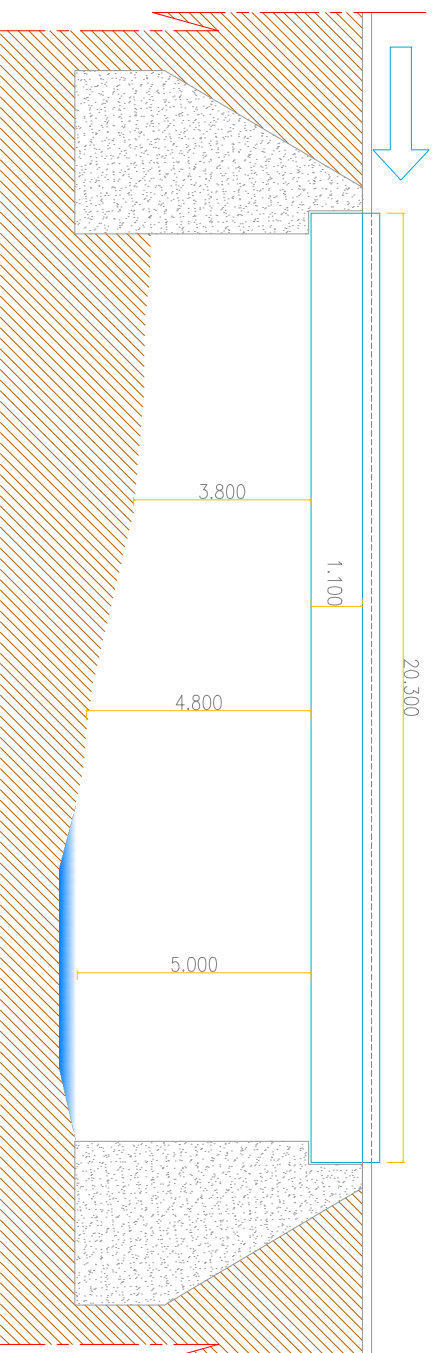
CHAPARRAL

ABCISADO

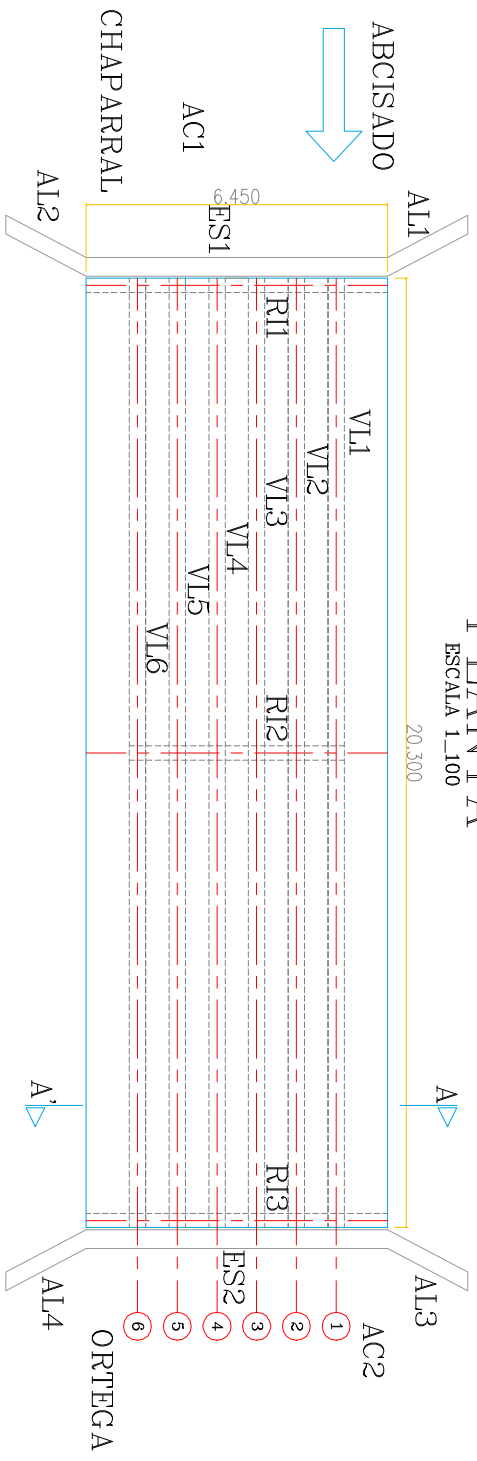
SECCION LONGITUDINAL

ESCALA 1_100

ORTEGA



PLANTA
ESCALA 1_100



Nota:
todas las medidas son dadas en Metros



Elaboró: L.A.S. M.C.P.
Revisó: M.C.P.

ESCALAS:
Horizontal: INDICADAS
Vertical: INDICADAS

PROYECTO: ESTUDIO DE INSPECCION E INVENTARIO DE PUENTES DE LA RED NACIONAL DE CARRETERAS EN LA ZONASUR

TITULO: ESQUEMA GEOMETRICO DE LA SUPERESTRUCTURA DEL PUENTE EN CONCRETO PTE ALCO CHAPARRAL - ORTEGA PR 23+172

FECHA: DICIEMBRE 2012
PLANO: 1 DE 1
REL: 0
ACOD: 24-300-0020 PE AD3