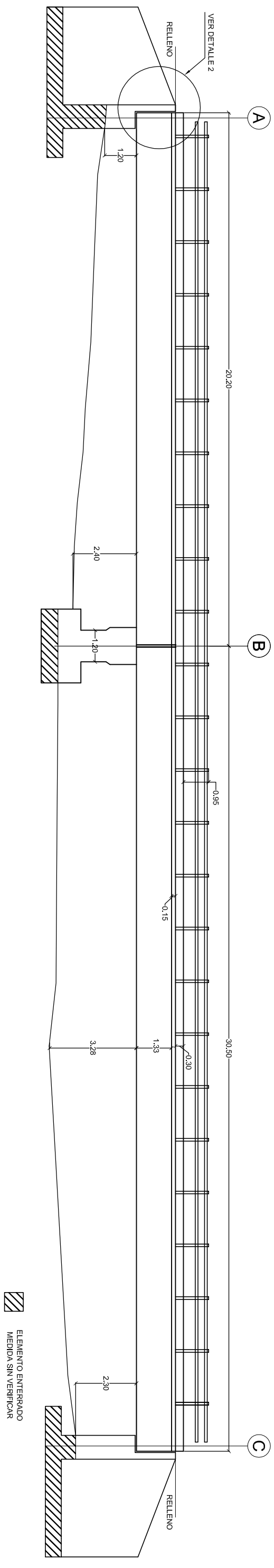


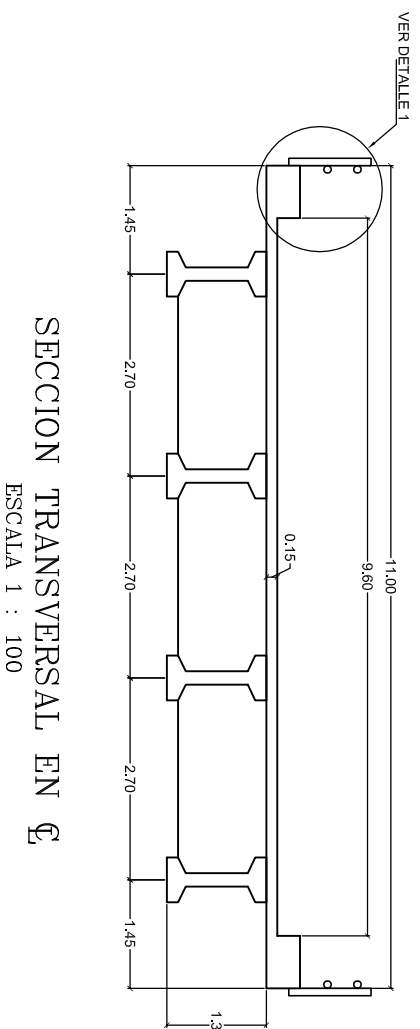
PLANTA
ESCALA 1 : 150



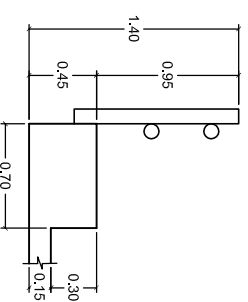
 ELEMENTO ENTERRADO
 MEDIDA SIN VERIFICAR

PERFIL
ESCALA 1 : 150

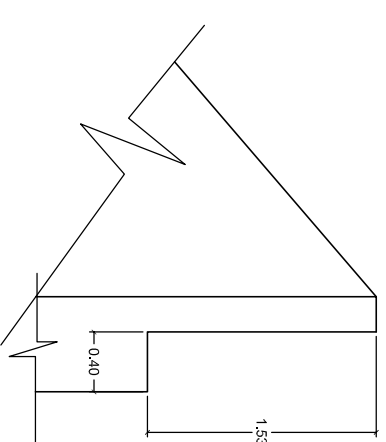
   <p>INSTITUTO NACIONAL DE VIAS REPUBLICA DE COLOMBIA MINISTERIO DE TRANSPORTE</p>	<p>CONTRATO No. 2209-2011, OBJETO: ESTUDIOS DE INSPECCIÓN E INVENTARIO DE PUENTES DE LA RED NACIONAL DE CARRETERAS EN LA ZONA NORTE EN LOS DEPARTAMENTOS DE ATLÁNTICO, BOLÍVAR, CÉSAR, CÓRDOBA, GUAJIRA, MAGDALENA Y SUCRE.</p>	<p>CONSULTOR: JOYCO Calidad en Infraestructura</p>	<p>DIRECTOR CONSULTORIA: JOSE JOAQUIN ORTIZ GARCIA M.P. 25202-53601 CND</p>	<p>INTERVENTOR: CONSORCIO LERI-ONC-F</p>	<p>DIRECTOR INTERVENTORIA: GERMAN LEMOINE A. M.P. 25202-5392 CND</p>	<p>PROYECTO: PUENTE LOS ACHOTES RUTA SANTA MARTA-RIO PALOMINO K65 + 800</p>	<p>CONTIENE: ESQUEMA GEOMETRICO DE LA SUPERESTRUCTURA PLANTA</p>	<p>ARCHIVO: 15-9008-033-00.dwg ESCALAS: INDICADAS</p>	<p>FECHA: JULIO DE 2012 PLANO No. 01 DE 02</p>
--	---	---	---	--	--	---	--	---	--



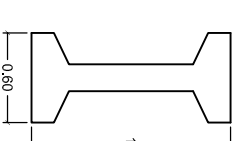
SECCION TRANSVERSAL EN E
ESCALA 1 : 100



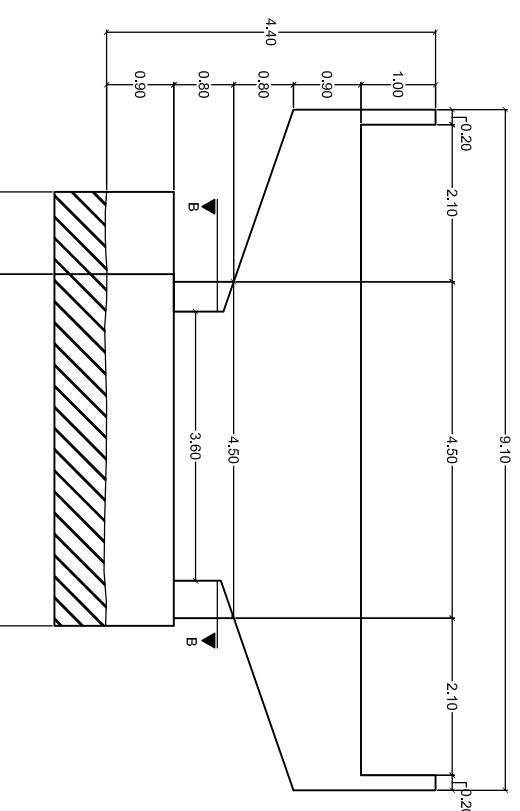
DETALLE 1
ESCALA 1 : 50



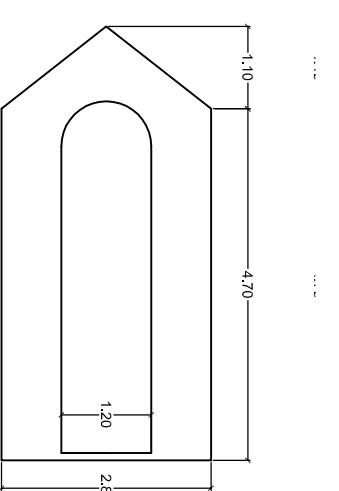
DETALLE 2
ESCALA 1 : 50







SECCION DE VIGA
ESCALA 1 : 50



SECCION EN APOYO
ESCALA 1 : 100



B-B PILA
ESCALA 1 : 100

 INSTITUTO NACIONAL DE VIAS	 REPUBLICA DE COLOMBIA	 MINISTERIO DE TRANSPORTE	CONTRATO No. 2209-2011, OBJETO: ESTUDIOS DE INSPECCIÓN E INVENTARIO DE PUENTES DE LA RED NACIONAL DE CARRETERAS EN LA ZONA NORTE EN LOS DEPARTAMENTOS DE ATLANTICO, BOLIVAR, CESAR, CÓRDOBA, GUAJIRA, MAGDALENA Y SUCRE.			CONSULTOR:	DIRECTOR CONSULTORIA:	INTERVENIOR:	DIRECTOR INTERVENTORIA:	PROYECTO:	CONTIENE:	ARCHIVO:	FECHA:
			 Joyco Calidad en Infraestructura	JOSE JOAQUIN ORTIZ GARCIA M.P. 25202-53601 CND	CONSORCIO LERL-CNC-F	GERMAN LEMONE A M.P. 25202-5392 CND	PUENTE LOS ACHOTES RUTA SANTA MARTA-RO PALOMINO K65 + 800	ESQUEMA GEOMETRICO DE LA SUPERESTRUCTURA PLANTA	15-9008-033-00.dwg	JULIO DE 2012			