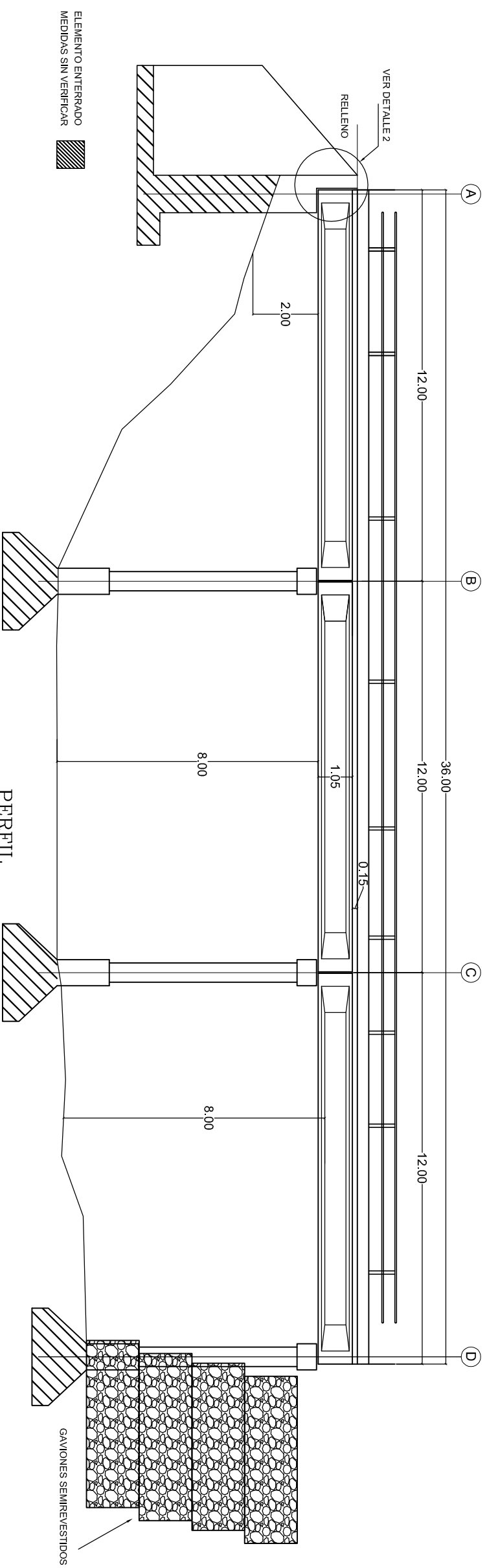


PLANTA
ESCALA 1:150

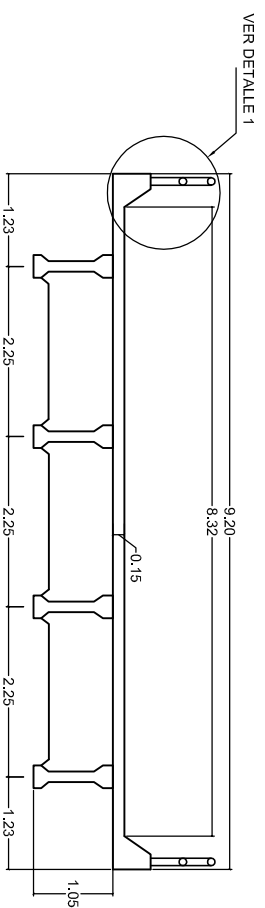


PERFIL
ESCALA 1:150

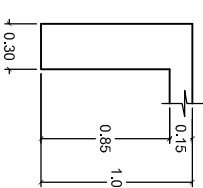
ELEMENTO ENTERRADO
MEDIDAS SIN VERIFICAR

GAVIONES SEMIREVESTIDOS

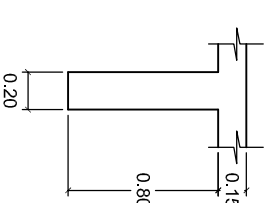
	<p>CONTRATO No. 2209-2011, OBJETO: ESTUDIOS DE INSPECCIÓN E INVENTARIO DE PUENTES DE LA RED NACIONAL DE CARRETERAS EN LA ZONA NORTE EN LOS DEPARTAMENTOS DE ATLANTICO, BOLIVAR, CESAR, CÓRDOBA, GUAJIRA, MAGDALENA Y SUCRE.</p>	<p>CONSULTOR: JAYCO Calidad en Infraestructura</p>	<p>DIRECTOR CONSULTORIA: JOSE JOAQUIN ORTIZ GARCIA M.P. 25202-53601 CND</p>	<p>INTERVENTOR: CONSORCIO LERI-CNC-F</p>	<p>DIRECTOR INTERVENTORIA: GERMAN LEMOINE A. M.P. 25202-5392 CND</p>	<p>PROYECTO: PUENTE LOS COQUITOS RUTA SANTA MARTA - RIO PALOMINO K 64 + 800</p>	<p>CONTIENE: ESQUEMA GEOMÉTRICO DE LA SUPERESTRUCTURA PLANTA</p>	<p>ARCHIVO: 15-9008-032-00.dwg ESCALAS: INDICADAS</p>	<p>FECHA: JULIO DE 2012 PLANO No. 01 DE 02</p>
--	---	---	---	--	--	---	--	---	--



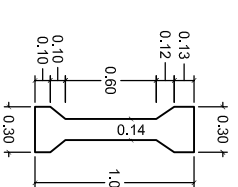
SECCION TRANSVERSAL POR E
ESCALA 1 : 100



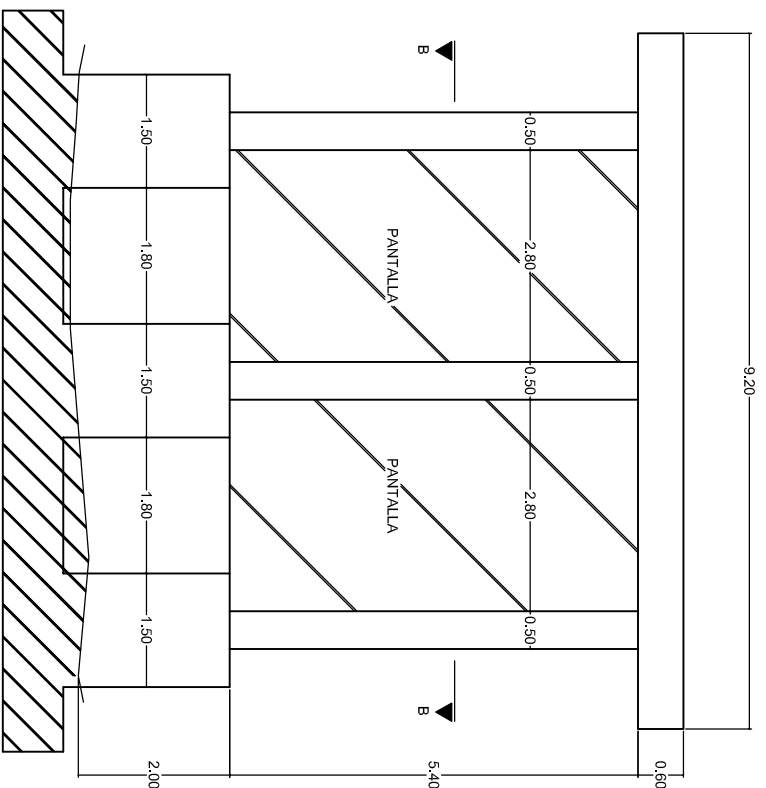
RIOSTRA APOYO
ESCALA 1 : 50



RIOSTRA INTERMEDIA
ESCALA 1 : 50

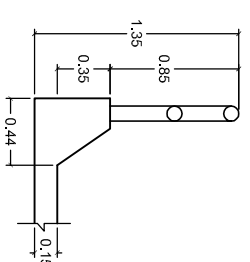


SECCION VIGA
ESCALA 1 : 50

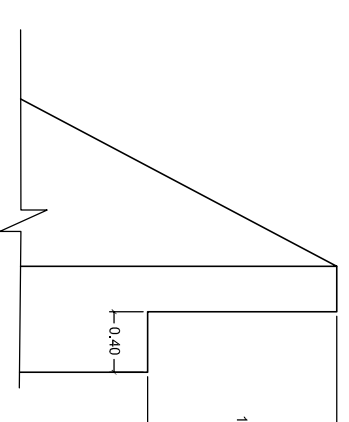


SECCION TRANSVERSAL EN EL APOYO

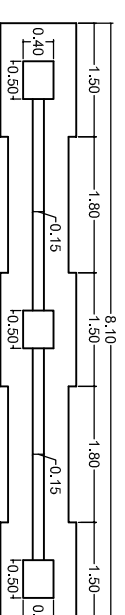
ESCALA 1 : 100







DETALLE 1
ESCALA 1 : 50



DETALLE 2
ESCALA 1 : 50



CORTE B-B
ESCALA 1 : 100

 INSTITUTO NACIONAL DE VIAS	 REPUBLICA DE COLOMBIA	 MINISTERIO DE TRANSPORTE	CONTRATO No. 2209-2011, OBJETO: ESTUDIOS DE INSPECCION E INVENTARIO DE PUENTES DE LA RED NACIONAL DE CARRETERAS EN LA ZONA NORTE EN LOS DEPARTAMENTOS DE ATLANTICO, BOLIVAR, CESAR, CÓRDOBA, GUAJIRA, MAGDALENA Y SUCRE.		 JOYCO Calidad en Infraestructura	DIRECTOR CONSULTORIA:	INTERVENTOR:	DIRECTOR INTERVENTORIA:	PROYECTO:	CONTIENE:	ARCHIVO:	FECHA:
			JOSE JOAQUIN ORTIZ GARCIA M.P. 25202-53601 CND	CONSORCIO LER1-CNC-F		GERMAN LEMOINE A. M.P. 25202-5392 CND	PUENTE LOS COQUITOS RUTA SANTA MARTA - RIO PALOMINO K 64 + 800	ESQUEMA GEOMETRICO DE LA SUPERESTRUCTURA PLANTA	15-9008-032-00.dwg	JULIO DE 2012		