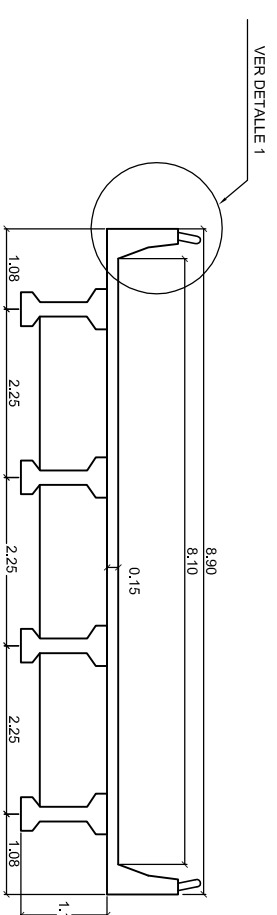
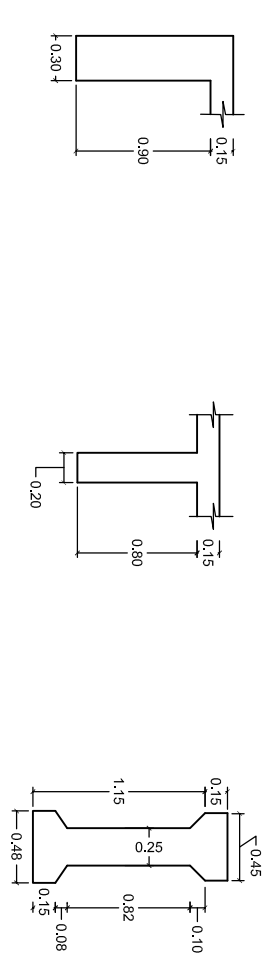


PLANTA
ESCALA 1 : 150



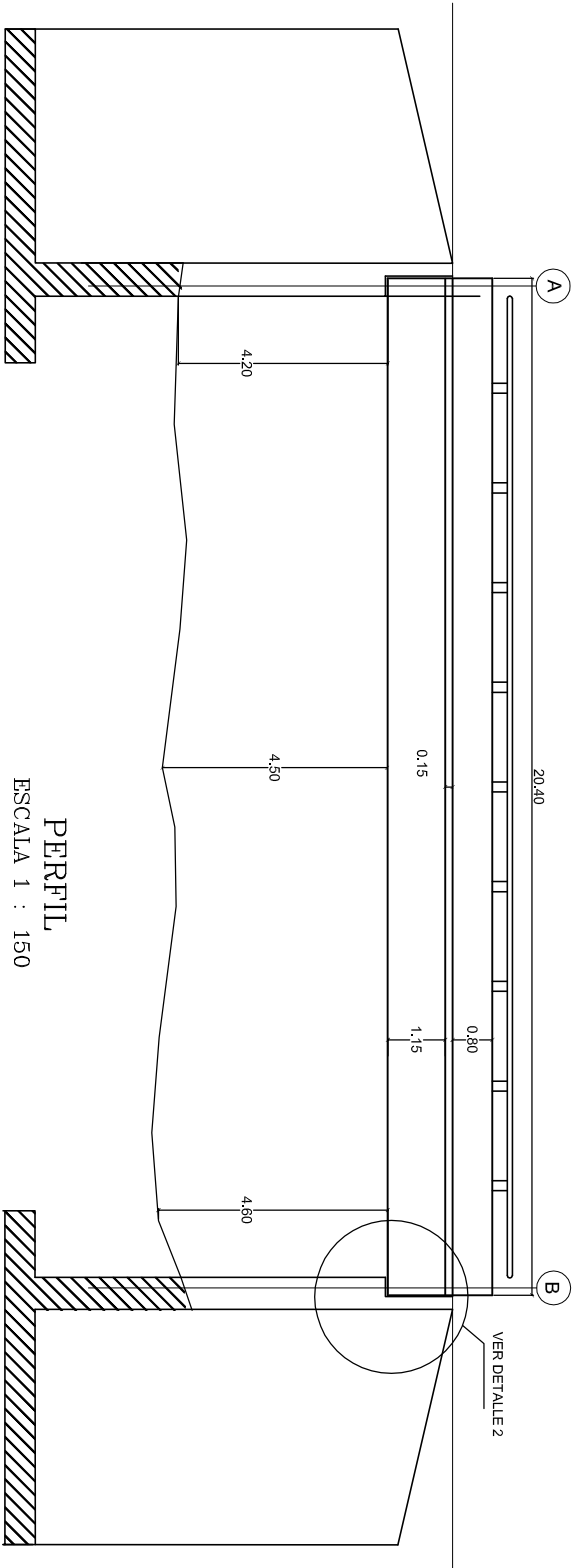
SECCION TRANSVERSAL E
ESCALA 1 : 100



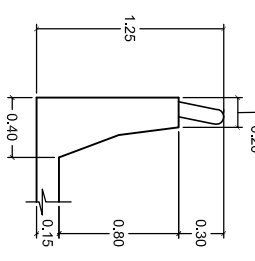
RIOSTRA EN APOYO
ESCALA 1 : 50

RIOSTRA INTERMEDIA
ESCALA 1 : 50

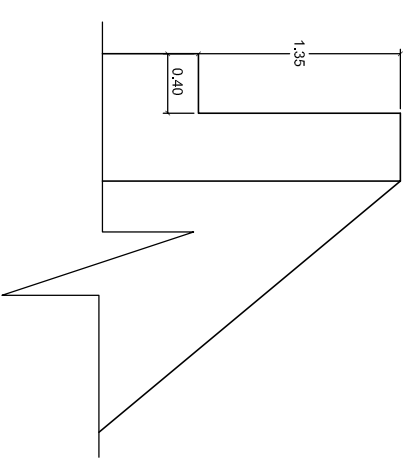
SECCION DE VIGA
ESCALA 1 : 50



PERFIL
ESCALA 1 : 150




DETALLE 1
ESCALA 1 : 50



DETALLE 2
ESCALA 1 : 50

■ ELEMENTO ENTERRADO
MEDIDAS SIN VERIFICAR

 INSTITUTO NACIONAL DE VAS  REPUBLICA DE COLOMBIA  MINISTERIO DE TRANSPORTE	CONTRATO No. 2209-2011, OBJETO: ESTUDIOS DE INSPECCION E INVENTARIO DE PUENTES DE LA RED NACIONAL DE CARRETERAS EN LA ZONA NORTE EN LOS DEPARTAMENTOS DE ATLANTICO, BOLIVAR, CESSAR, CORDOBA, GUAJIRA, MAGDALENA Y SUCRE.	CONSULTOR:  JOYCO Calidad en Infraestructura	DIRECTOR CONSULTORIA: JOSE JOAQUIN ORTIZ GARCIA M.P. 25202-33601 CND	INTERVENIOR: CONSORCIO LERL-CNC-F	DIRECTOR INTERVENTORIA: GERMAN LEMONE A M.P. 25202-5392 CND	PROYECTO: PUENTE PUERTO GUARDOLO RUTA SANTA MARTA-RIO PALOMINO K53 + 0930	CONTIENE: ESQUEMA GEOMETRICO DE LA SUPERESTRUCTURA PLANTA	ARCHIVO: 15-9008-024-00.dwg	FECHA: JULIO DE 2012
								ESCALAS: INDICADAS	PLANO No. 01 DE 01