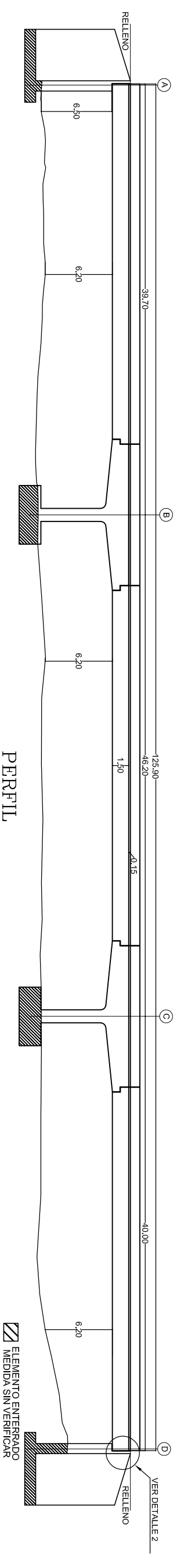
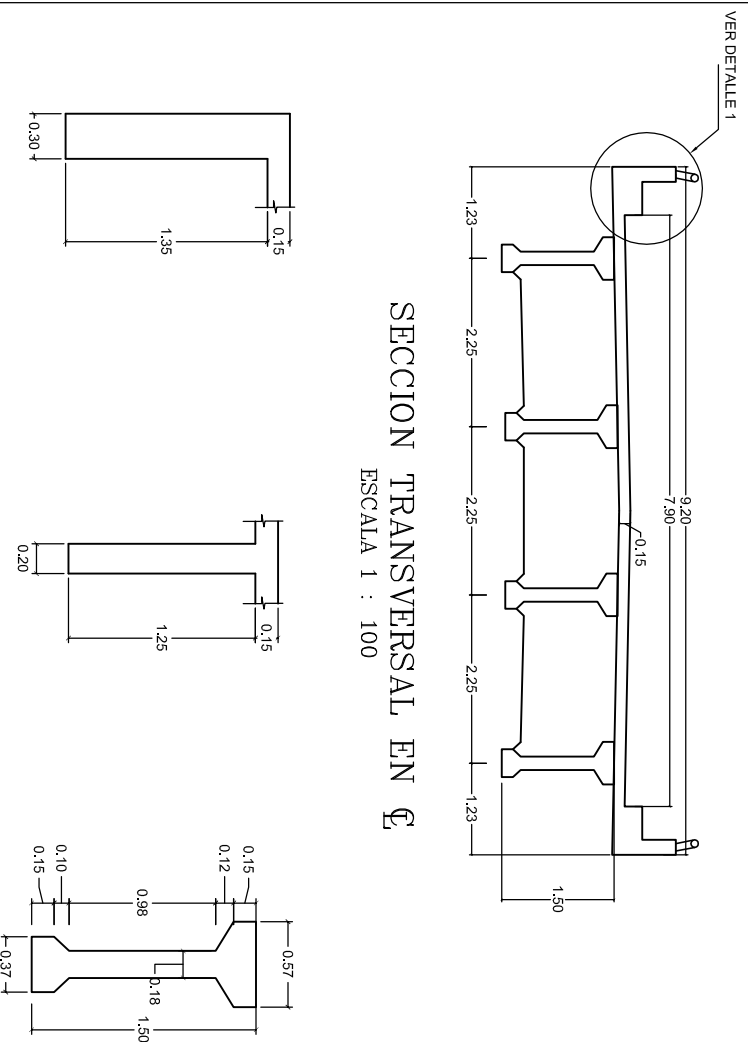


PLANTA  
ESCALA 1 : 400



PERFIL  
ESCALA 1 : 400

SECCION TRANSVERSAL EN E  
ESCALA 1 : 100

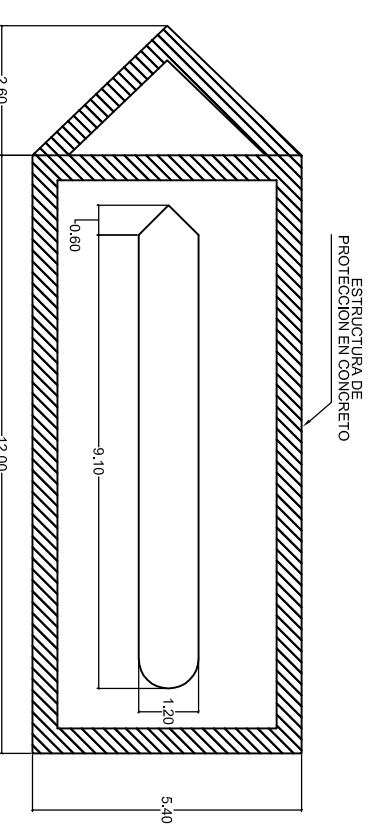


RIOSTRA EN APOYO  
ESCALA 1 : 50

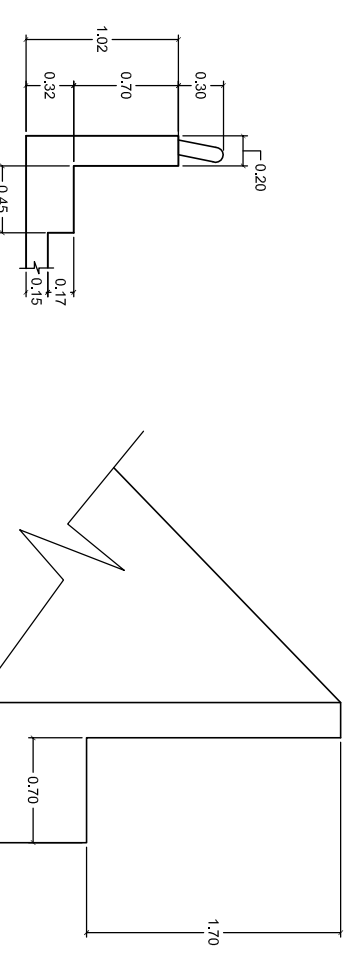
RIOSTRA INTERMEDIA  
ESCALA 1 : 50

SECCION DE VIGA  
ESCALA 1 : 50





SECCION EN APOYO  
ESCALA 1 : 150



DETALLE 1  
ESCALA 1 : 50



DETALLE 2  
ESCALA 1 : 50

 INSTITUTO NACIONAL DE VAS  REPUBLICA DE COLOMBIA  MINISTERIO DE TRANSPORTE	CONTRATO No. 2209-2011, OBJETO: ESTUDIOS DE INSPECCION E INVENTARIO DE PUENTES DE LA RED NACIONAL DE CARRETERAS EN LA ZONA NORTE EN LOS DEPARTAMENTOS DE ATLANTICO, BOLIVAR, CESAR, CORDOBA, GUAJIRA, MAGDALENA Y SUCRE.		CONSULTOR:  JOYCO Calidad en Infraestructura	DIRECTOR CONSULTORIA: JOSE JOAQUIN ORTIZ GARCIA M.P. 25202-33601 CND	INTERVENIOR: CONSORCIO LERL-CNC-F	DIRECTOR INTERVENTORIA: GERMAN LEMONE A M.P. 25202-5392 CND	PROYECTO: PUENTE BURITACA RUTA SANTA MARTA-RIO PALOMINO K49 + 365	CONTIENE: ESQUEMA GEOMETRICO DE LA SUPERESTRUCTURA PLANTA	ARCHIVO: 15-9008-021-00.dwg ESCALAS: INDICADAS	FECHA: JULIO DE 2012 PLANO No. 01 DE 01
	B-B PILA ESCALA 1 : 150									