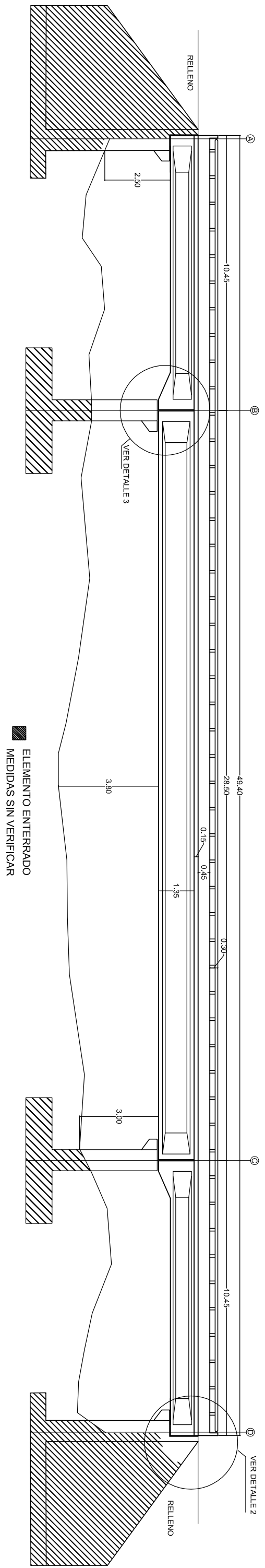


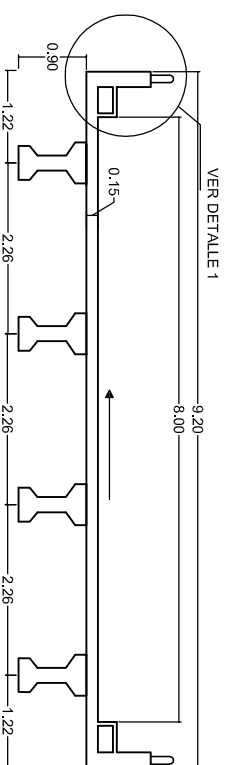


PLANTA  
ESCALA 1 : 150



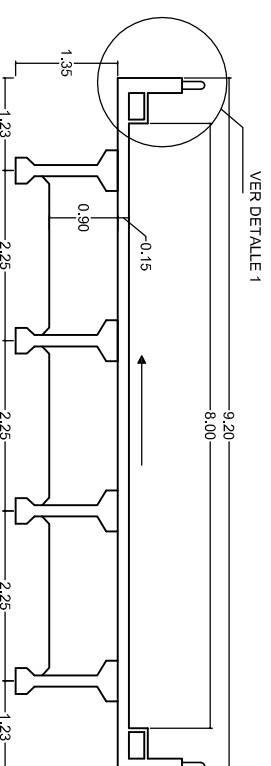
PERFIL  
ESCALA 1 : 150

 INSTITUTO NACIONAL DE VIAS	 REPUBLICA DE COLOMBIA	 MINISTERIO DE TRANSPORTE	CONTRATO No. 2209-2011, OBJETO: ESTUDIOS DE INSPECCION E INVENTARIO DE PUENTES DE LA RED NACIONAL DE CARRETERAS EN LA ZONA NORTE EN LOS DEPARTAMENTOS DE ATLANTICO, BOLIVAR, CESAR, CÓRDOBA, GUAJIRA, MAGDALENA Y SUCRE.		 JOYCO <small>Calidad en Infraestructura</small>	DIRECTOR CONSULTORIA: JOSE JOAQUIN ORTIZ GARCIA M.P. 25202-53601 CND	INTERVENOR: CONSORCIO LER1-CNC-F	DIRECTOR INTERVENTORIA: GERMAN LEMOINE A. M.P. 25202-5392 CND	PROYECTO: PUENTE QUERRADA VALENCIA RUTA SANTA MARTA RIO PALOMINO K44+850	CONTIENE: ESQUEMA GEOMETRICO DE LA SUPERESTRUCTURA PLANTA	ARCHIVO: 15-9008-017-00.dwg	FECHA: JUNIO DE 2012
			ESCALAS: INDICADAS	PLANO No. 01 DE 01								



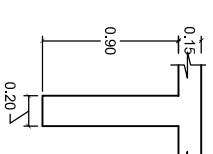
SECCION TRASVERSAL Q (L-1 Y L-3)

ESCALA 1 : 100



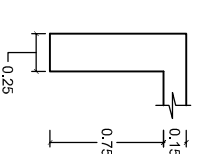
SECCION TRASVERSAL Q (L-2)

ESCALA 1 : 100



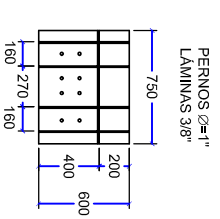
RIOSTRA INTERMEDIA

ESCALA 1 : 50



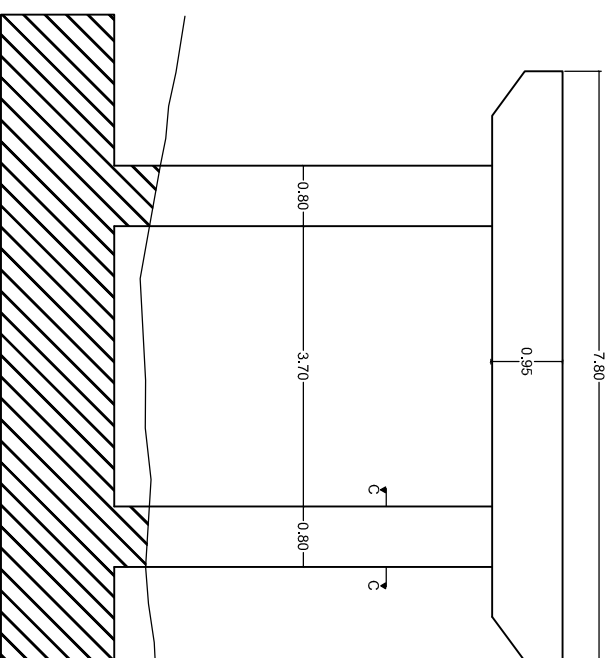
RIOSTRA EN ESTRIBOS

ESCALA 1 : 50



AMPLIACION METALICA

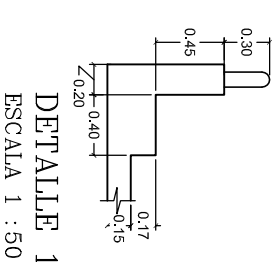
ESCALA 1 : 50



APYOS INTERMEDIOS EJES B Y C

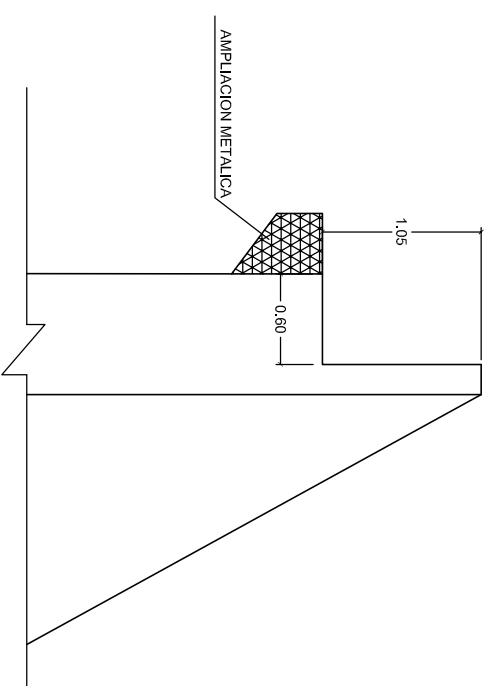
ESCALA 1 : 100

ELEMENTO ENTERRADO  
MEDIDAS SIN VERIFICAR



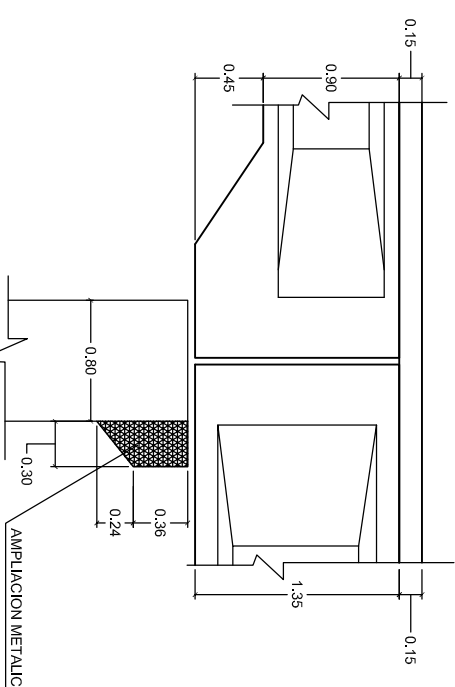
DETALLE 1

ESCALA 1 : 50



DETALLE 2

ESCALA 1 : 50



DETALLE 3

ESCALA 1 : 50

 INSTITUTO NACIONAL DE VIAS	 REPUBLICA DE COLOMBIA	 MINISTERIO DE TRANSPORTE	CONTRATO No. 2209-2011, OBJETO: ESTUDIOS DE INSPECCION E INVENTARIO DE PUENTES DE LA RED NACIONAL DE CARRETERAS EN LA ZONA NORTE EN LOS DEPARTAMENTOS DE ATLANTICO, BOLIVAR, CESAR, CÓRDOBA, GUAJIRA, MAGDALENA Y SUCRE.	CONSULTOR:  JOYCO Calidad en Infraestructura	DIRECTOR CONSULTORIA: JOSÉ JOAQUÍN ORTIZ GARCÍA M.P. 25202-53601 CND	INTERVENOR: CONSORCIO LERÍ-CNC-F	DIRECTOR INTERVENTORIA: GERMAN LEMOINE A. M.P. 25202-5392 CND	PROYECTO: PUENTE QUEBRADA VALENCIA RUTA SANTA MARTA RIO PALOMINO K44+850	CONTIENE: ESQUEMA GEOMÉTRICO DE LA SUPERESTRUCTURA PLANTA	ARCHIVO: 15-9008-017-00.dwg	FECHA: JUNIO DE 2012
			ESCALAS: INDICADAS	PLANO No. 02 DE 02							