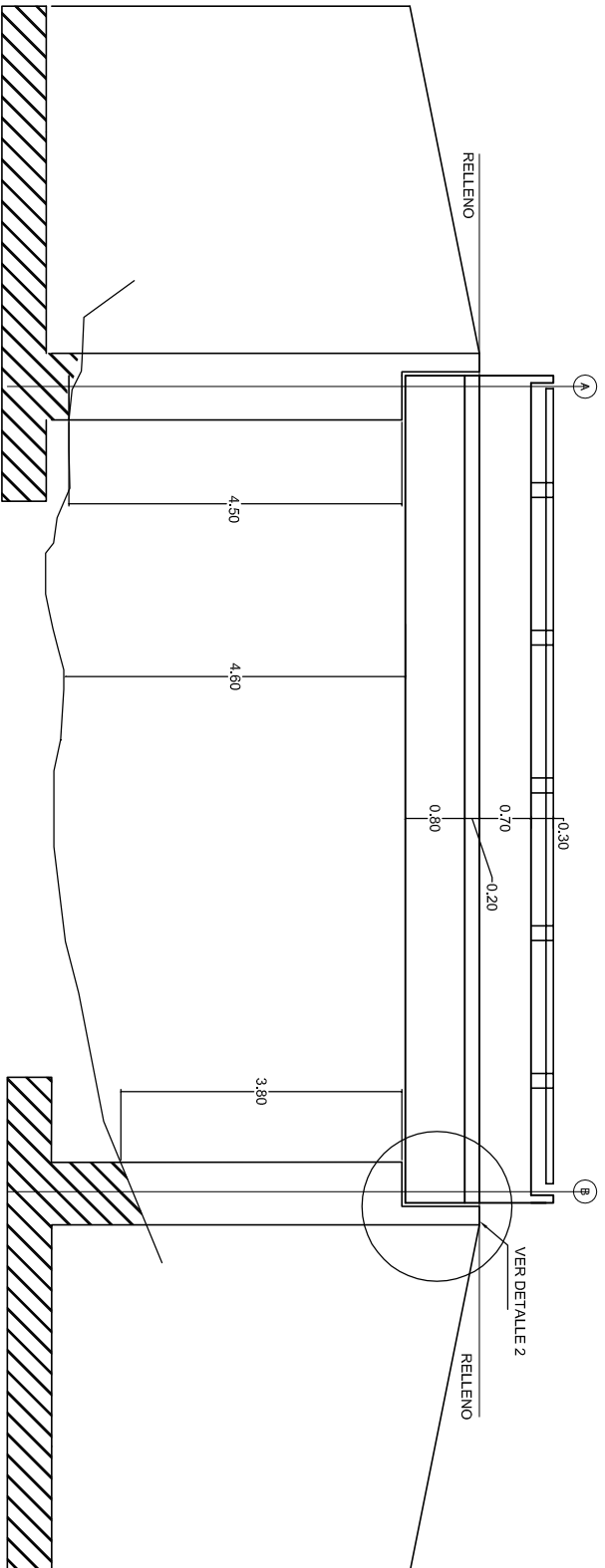
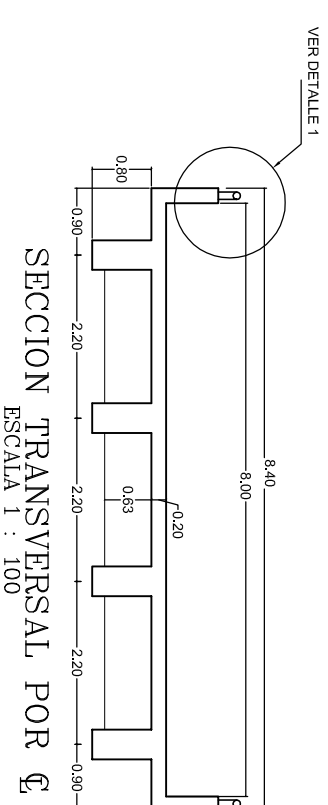


PLANTA
ESCALA 1 : 100

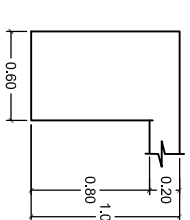


PERFIL
ESCALA 1 : 100

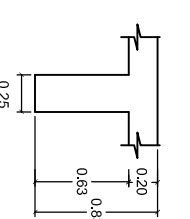
ELEMENTO ENTERRADO
MEDIDAS SIN VERIFICAR



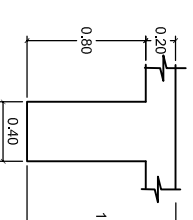
SECCION TRANSVERSAL POR E
ESCALA 1 : 100



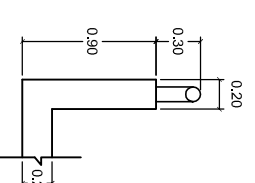
RIOSTRA EN APOYO
ESCALA 1 : 50



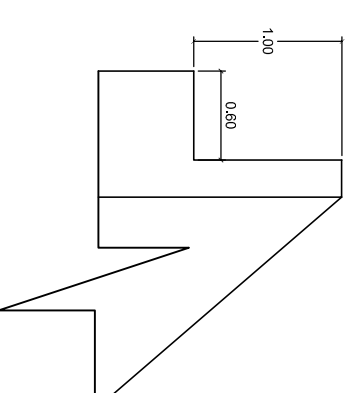
RIOSTRA INTERMEDIA
ESCALA 1 : 50



SECCION DE VIGA
ESCALA 1 : 50



DETALLE 1
ESCALA 1 : 50



DETALLE 2
ESCALA 1 : 50

	<p>CONTRATO No. 2209-2011, OBJETO: ESTUDIOS DE INSPECCION E INVENTARIO DE PUENTES DE LA RED NACIONAL DE CARRETERAS EN LA ZONA NORTE EN LOS DEPARTAMENTOS DE ATLANTICO, BOLIVAR, CESAR, CORDOBA, GUAJIRA, MAGDALENA Y SUCRE.</p>	<p>CONSULTOR: JOYCO Calidad en Infraestructura</p>	<p>DIRECTOR CONSULTORIA: JOSE JOAQUIN ORTIZ GARCIA M.P. 25202-53601 CND</p>	<p>INTERVENTOR: CONSORCIO LERI-CNC-F</p>	<p>DIRECTOR INTERVENTORIA: GERMAN LEMOINE A. M.P. 25202-5392 CND</p>	<p>PROYECTO: PUENTE 20 DE OCTUBRE RUTA SANTA MARTA- RIO PALOMINO K2+005</p>	<p>CONTIENE: ESQUEMA GEOMETRICO DE LA SUPERESTRUCTURA PLANTA</p>	<p>ARCHIVO: 15-9008-002-00.dwg ESCALAS: INDICADAS</p>	<p>FECHA: JUNIO 21 DE 2012 PLANO No. 01 DE 01</p>
--	---	---	---	--	--	---	--	---	---