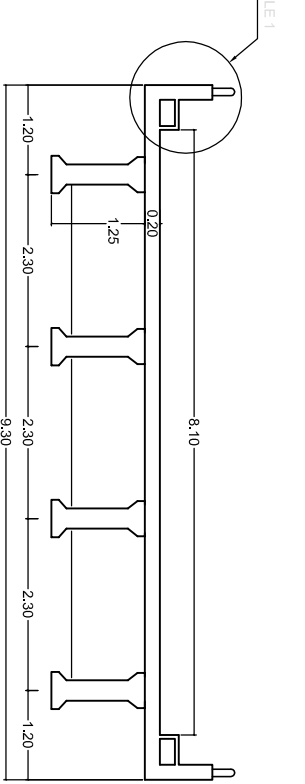
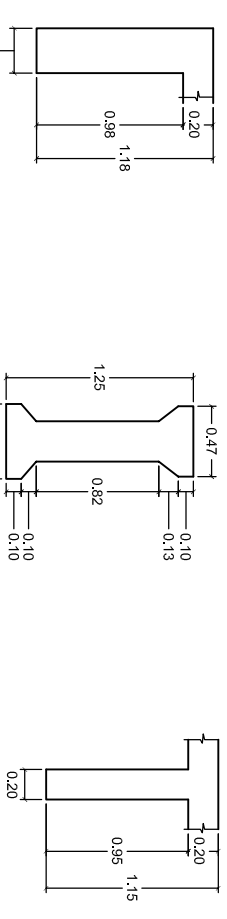


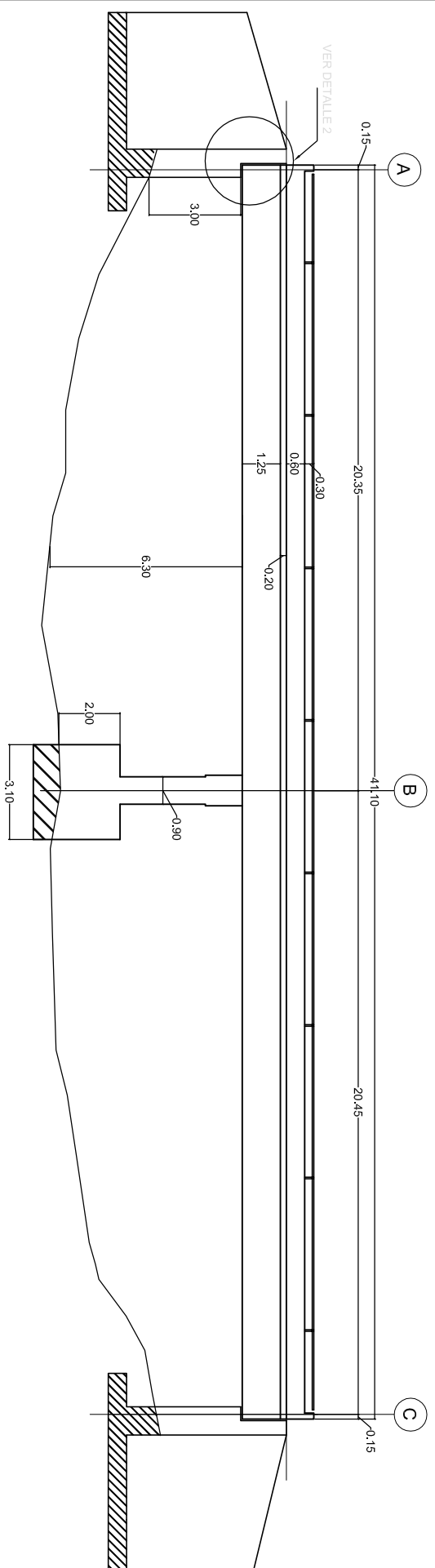
PLANTA  
ESCALA 1 : 200



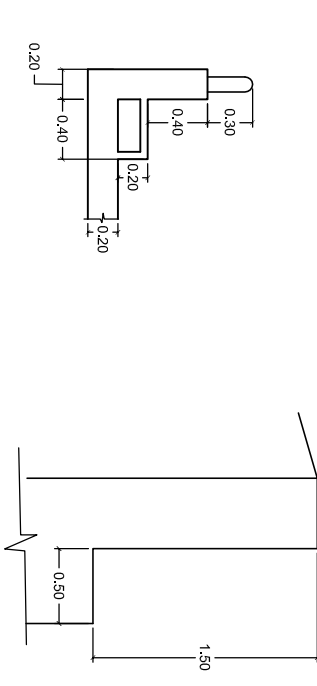
SECCION TRANSVERSAL POR  $\bar{Q}$   
ESCALA 1 : 100



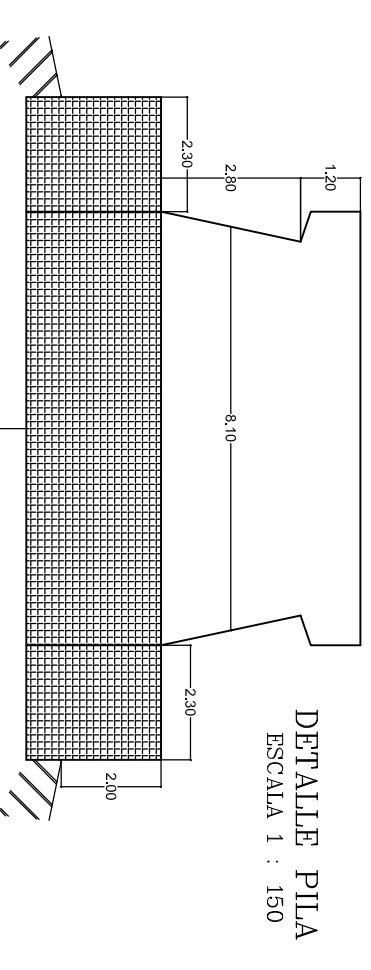
RIOSTRA EN APOYO SECCION DE VIGA RIOSTRA INTERMEDIA  
ESCALA 1 : 50 ESCALA 1 : 50 ESCALA 1 : 50







ESCALA 1 : 200  
PERFIL



DETALLE 1 ESCALA 1 : 50  
DETALLE 2 ESCALA 1 : 50



DETALLE PILA  
ESCALA 1 : 150

|  |  |   |  |                                |  |
|--|--|---|--|--------------------------------|--|
| <br>INSTITUTO NACIONAL DE VIAS            | <br>REPUBLICA DE COLOMBIA | <br>MINISTERIO DE TRANSPORTE | CONTRATO No. 2209-2011, OBJETO: ESTUDIOS DE INSPECCIÓN E INVENTARIO DE PUENTES DE LA RED NACIONAL DE CARRETERAS EN LA ZONA NORTE EN LOS DEPARTAMENTOS DE ATLANTICO, BOLIVAR, CESAR, CÓRDOBA, GUAJIRA, MAGDALENA Y SUCRE. |                                |  |
|  |  |   | CONSULTOR:   | DIRECTOR CONSULTORIA:          | INTERVENIOR:                           |
| <br>JOYCO<br>Calidad en Infraestructura |  |   | JOSE JOAQUIN ORTIZ GARCIA<br>M.P. 25202-33601 CND  | CONSORCIO<br>LERL-CNC-F        | GERMAN LEMONE A<br>M.P. 25202-5392 CND |
| PROYECTO:<br>PUENTE GARA<br>RUTA BARRANQUILLA-SANTA MARTA<br>K 86 + 676  |  |   | CONTENIENE:<br>ESQUEMA GEOMETRICO DE LA SUPERESTRUCTURA<br>PLANTA  | ARCHIVO:<br>15-9007-010-00.dwg | FECHA:<br>JUNIO 21 DE 2012             |
| ESCALAS:<br>INDICADAS  |  |   | PLANO No.  | 01 DE 01                       |  |