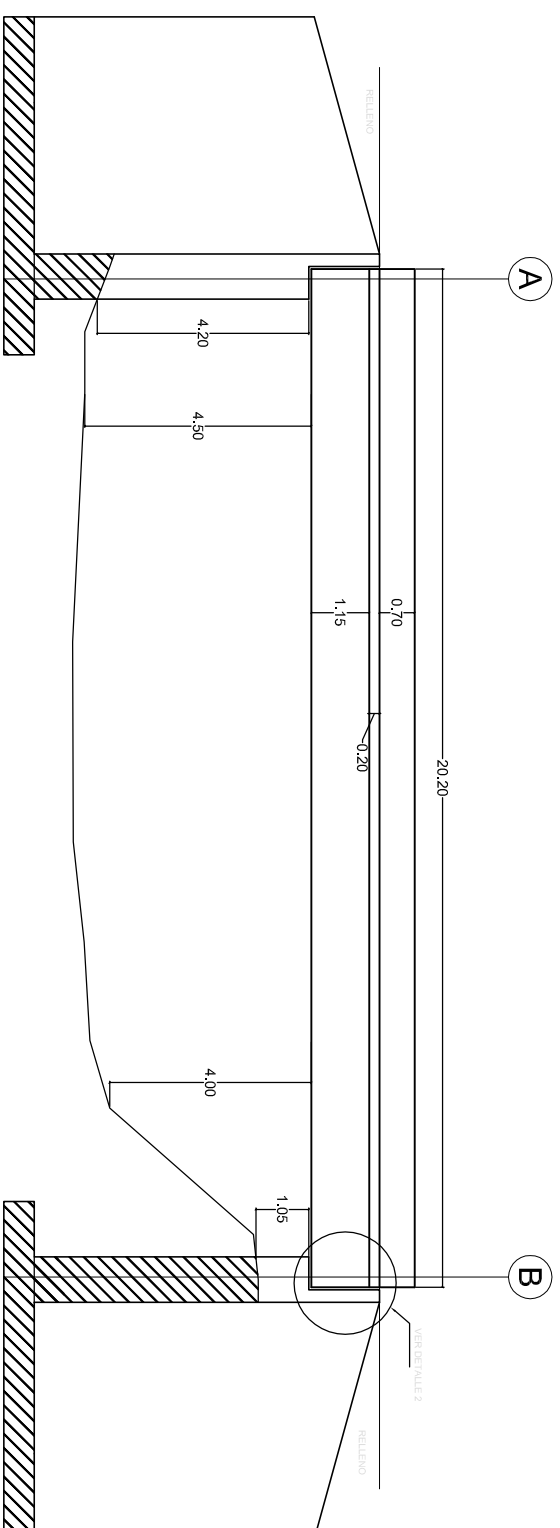
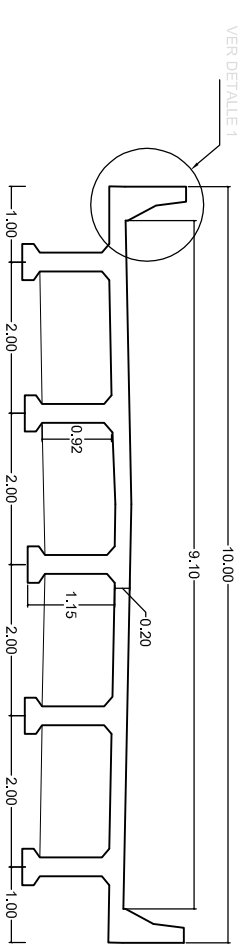
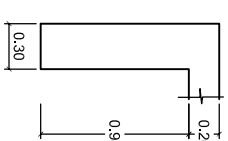


PLANTA  
ESCALA 1 : 150

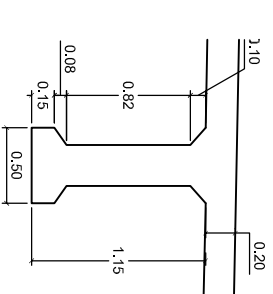
SECCION TRANSVERSAL POR E  
ESCALA 1 : 100



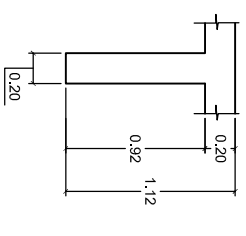
PERFIL  
ESCALA 1 : 150



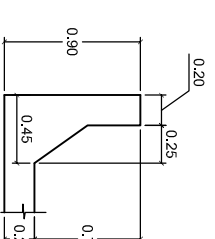
RIOSTRA APOYO  
ESCALA 1 : 50



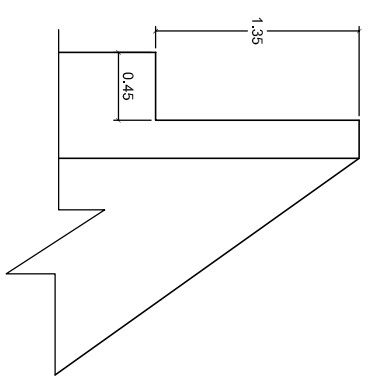
VIGA POSTENSADA  
ESCALA 1 : 50







RIOSTRA INTERMEDIA  
ESCALA 1 : 50



DETALLE 1  
ESCALA 1 : 50



DETALLE 2  
ESCALA 1 : 50

 INSTITUTO NACIONAL DE VIAS  REPUBLICA DE COLOMBIA  MINISTERIO DE TRANSPORTE	CONTRATO No. 2209-2011, OBJETO: ESTUDIOS DE INSPECCION E INVENTARIO DE PUENTES DE LA RED NACIONAL DE CARRETERAS EN LA ZONA NORTE EN LOS DEPARTAMENTOS DE ATLANTICO, BOLIVAR, CESAR, CÓRDOBA, GUAJIRA, MAGDALENA Y SUCRE.	 CONSULTOR: JOYCO Calidad en Infraestructura	DIRECTOR CONSULTORIA: JOSE JOAQUIN ORTIZ GARCIA M.P. 25202-53601 CND	INTERVENTOR: CONSORCIO LERÍ-CNC-F	DIRECTOR INTERVENTORIA: GERMAN LEMOINE A. M.P. 25202-5392 CND	PROYECTO: PUENTE YE DEL RODADERO RUTA BARRANQUILLA-SANTA MARTA K0+000	CONTIENE: ESQUEMA GEOMÉTRICO DE LA SUPERESTRUCTURA PLANTA	ARCHIVO: 15-9007-010-00.dwg ESCALAS: INDICADAS	FECHA: JUNIO 21 DE 2012 PLANO No. 01 DE 01