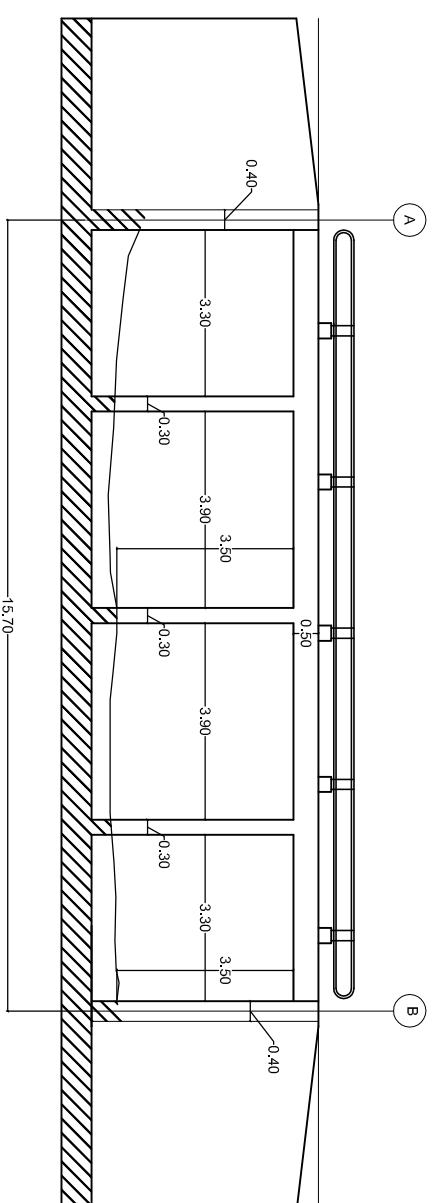





PLANTA  
ESCALA 1 : 150



PERFIL  
ESCALA 1 : 150

   <p>INSTITUTO NACIONAL DE VÍAS REPUBLICA DE COLOMBIA MINISTERIO DE TRANSPORTE</p>	<p>CONTRATO No. 2209-2011, OBJETO: ESTUDIOS DE INSPECCIÓN E INVENTARIO DE PUENTES DE LA RED NACIONAL DE CARRETERAS EN LA ZONA NORTE EN LOS DEPARTAMENTOS DE ATLANTICO, BOLIVAR, CÉSAR, CÓRDOBA, GUAJIRA, MAGDALENA Y SUCRE.</p>	<p>CONSULTOR: <b>JOYCO</b> Calidad en Infraestructura</p>	<p>DIRECTOR CONSULTORIA: JOSE JOAQUIN ORTIZ GARCIA M.P. 25202-53601 CND</p>	<p>INTERVENTOR: CONSORCIO LERI-CNC-F</p>	<p>DIRECTOR INTERVENTORIA: GERMAN LEMOINE A. M.P. 25202-5392 CND</p>	<p>PROYECTO: ALVIADERO CORDOBA RUTA BARRANQUILLA-SANTA MARTA K67 + 926</p>	<p>CONTIENE: ESQUEMA GEOMÉTRICO DE LA SUPERESTRUCTURA PLANTA</p>	<p>ARCHIVO: 15-9007-004-00.dwg ESCALAS: INDICADAS</p>	<p>FECHA: JUNIO DE 2012 PLANO No. 01 DE 01</p>
--	---	---	---	--	--	--	--	---	--