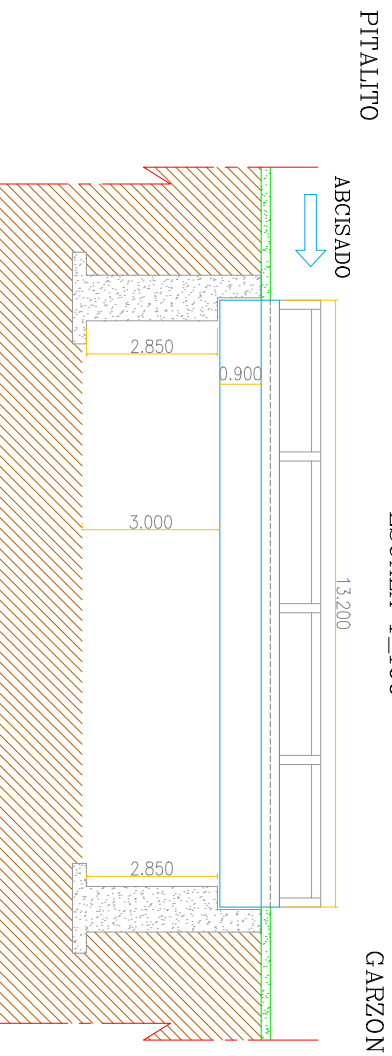


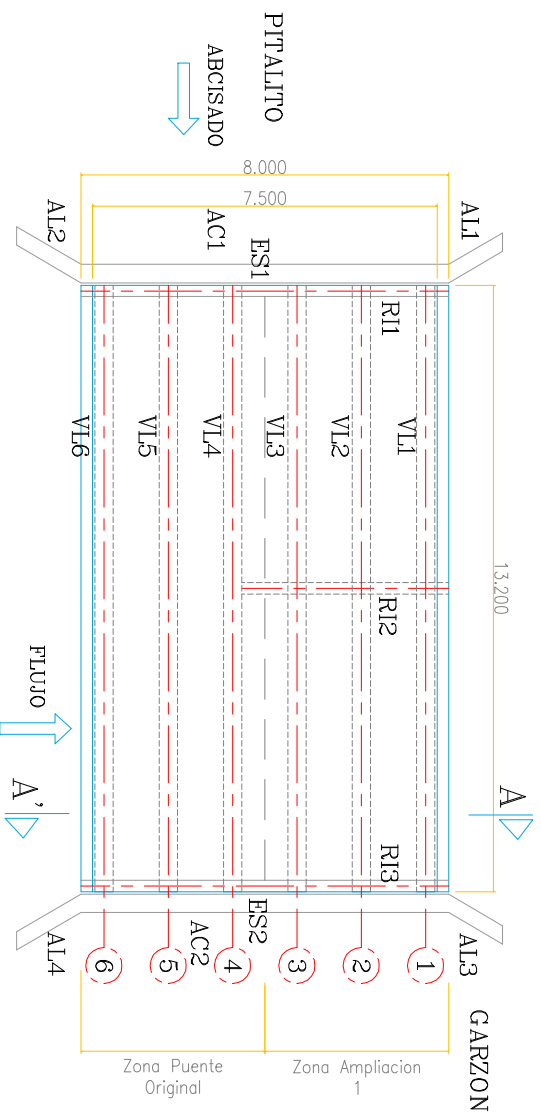
# VISTA LONGITUDINAL DERECHA

ESCALA 1\_100



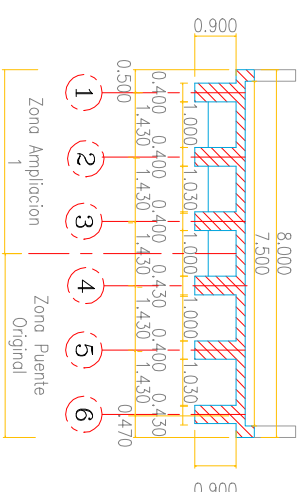
# PLANTA

ESCALA 1\_100



# CORTE TRANSVERSAL

CORTE (A'-A)  
ESCALA 1\_100



NOTA  
TODAS LAS MEDIDAS ESTAN DADAS EN METROS.



Elaboró: L.A.S. M.C.P.  
Escala: Horizontal: INDICADAS  
Vertical: INDICADAS

PROYECTO: ESTUDIO DE INSPECCION E INVENTARIO DE PUENTES DE LA RED NACIONAL DE CARRETERAS EN LA ZONASOR

TITULO: ESQUEMA GEOMETRICO DE LA SUPERESTRUCTURA DEL PUENTE EN CONCRETO MANTO RIO PITALITO - GARZON PR 16+600

FECHA: JUNIO 2012  
PLANO: 1 DE 1  
ACOD: 14-601-08.00 MANTO RIO