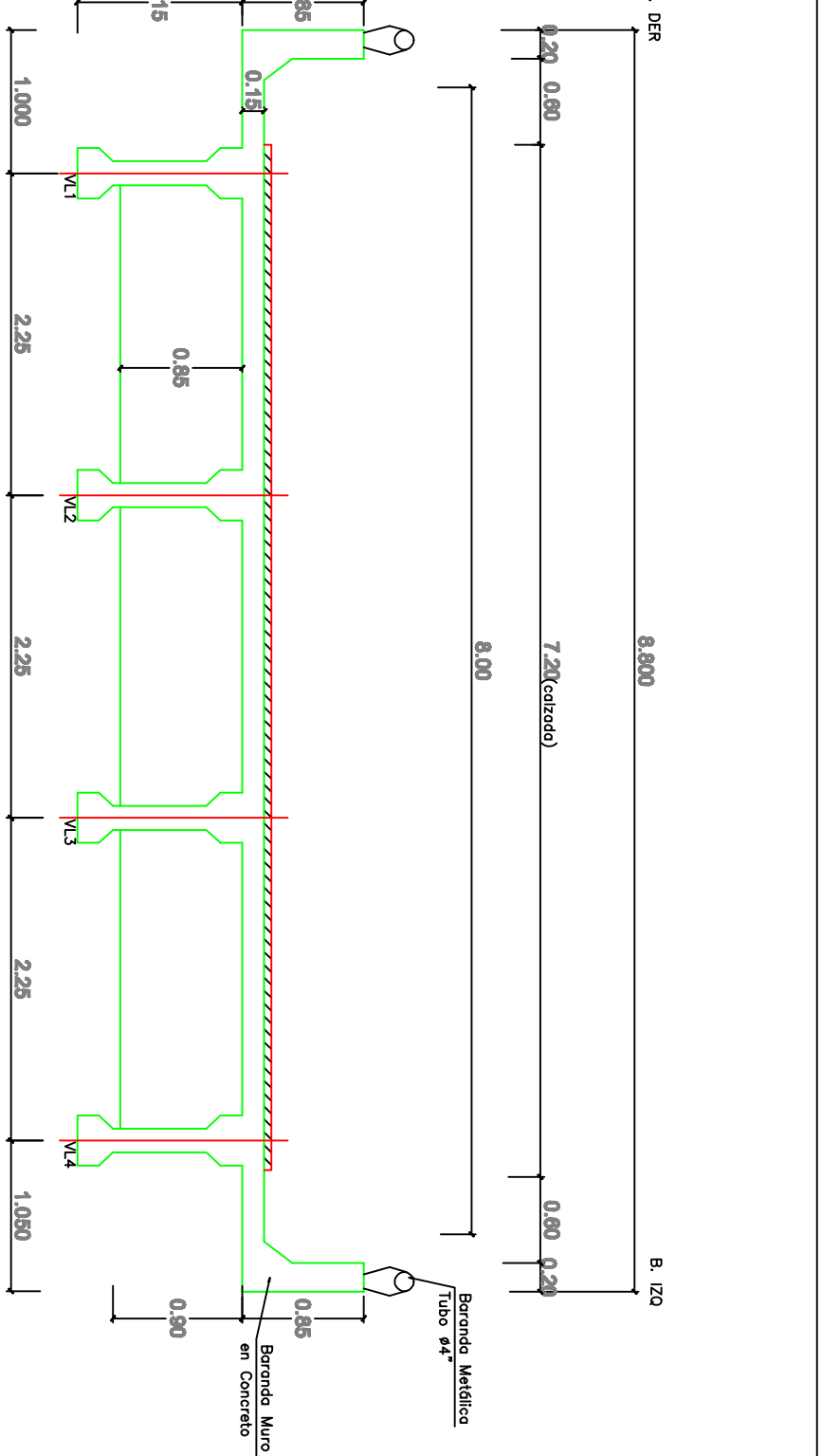
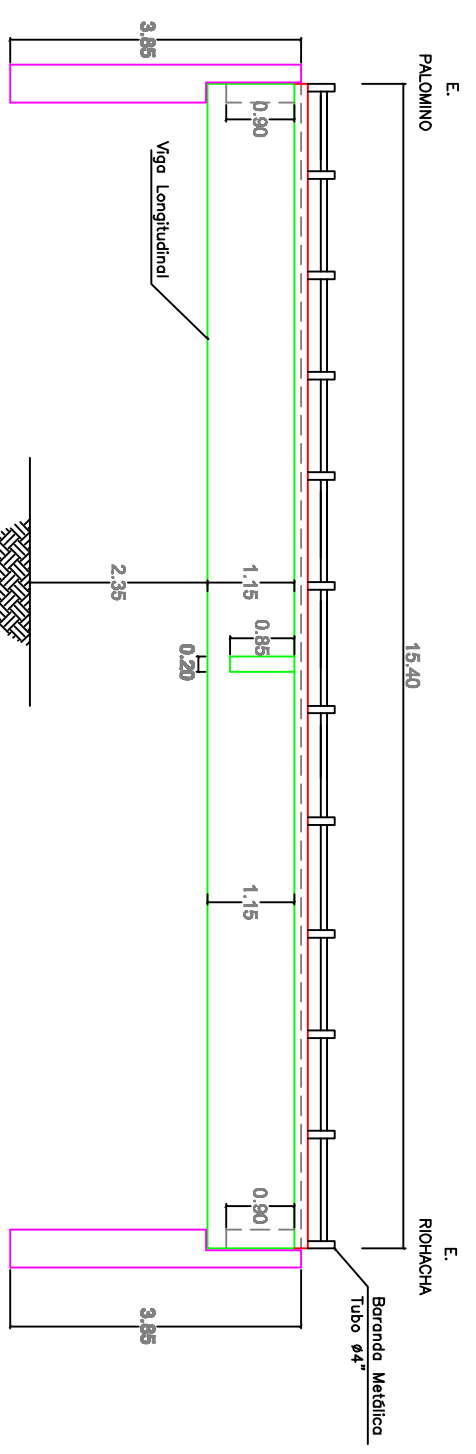


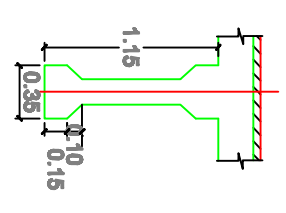
**PLANTA**  
ESCALA 1 : 100



**SECCION TRANSVERSAL**  
CORTE A - A'  
ESCALA 1 : 50



**PERFIL**  
CORTE B-B'  
ESCALA 1 : 100



**SECCION TRANSVERSAL**  
ESCALA 1 : 50

	CONTRATO No. 2209-2011, OBJETO: ESTUDIOS DE INSPECCIÓN E INVENTARIO DE PUENTES DE LA RED NACIONAL DE CARRETERAS EN LA ZONA NORTE EN LOS DEPARTAMENTOS DE ATLANTICO, BOUVIAR, CÉSAR, CÓCODOBA, GUAVIRÁ, MAGDALENA Y SUORE.	<b>CONSULTOR:</b> 	<b>DIRECTOR CONSULTORA:</b> JOSE JOAQUIN ORTIZ GARCIA M.P. 25202-53601 CND	<b>INTERVENTOR:</b> CONSORCIO LER-ONC-F	<b>DIRECTOR INTERVENTORIA:</b> GERMAN LEMOINE A M.P. 25202-5392 CND	<b>PROYECTO:</b> PUENTE PERICO PR66+100 EN LA RUTA PALOMINO - RIOHACHA	<b>CONTIENE:</b> ESQUEMA GEOMÉTRICO DE LA SUPERESTRUCTURA PLANTA	<b>ARCHIVO:</b> 13-9009-017-00-01.dwg	<b>FECHA:</b> ABRIL DE 2012
	<b>ESCALAS:</b> INDICADAS	<b>PLANO No.</b> 01 DE 01							