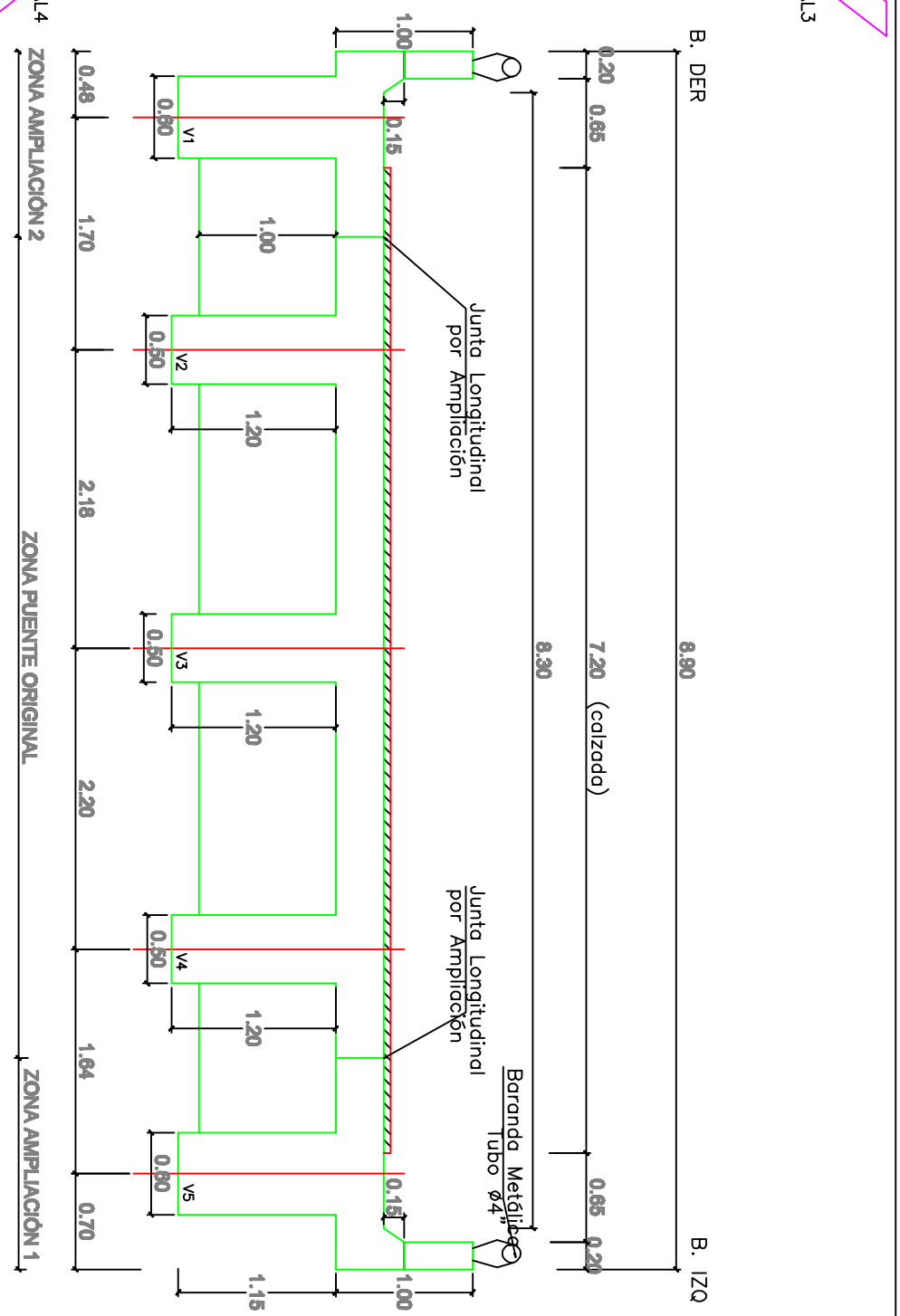
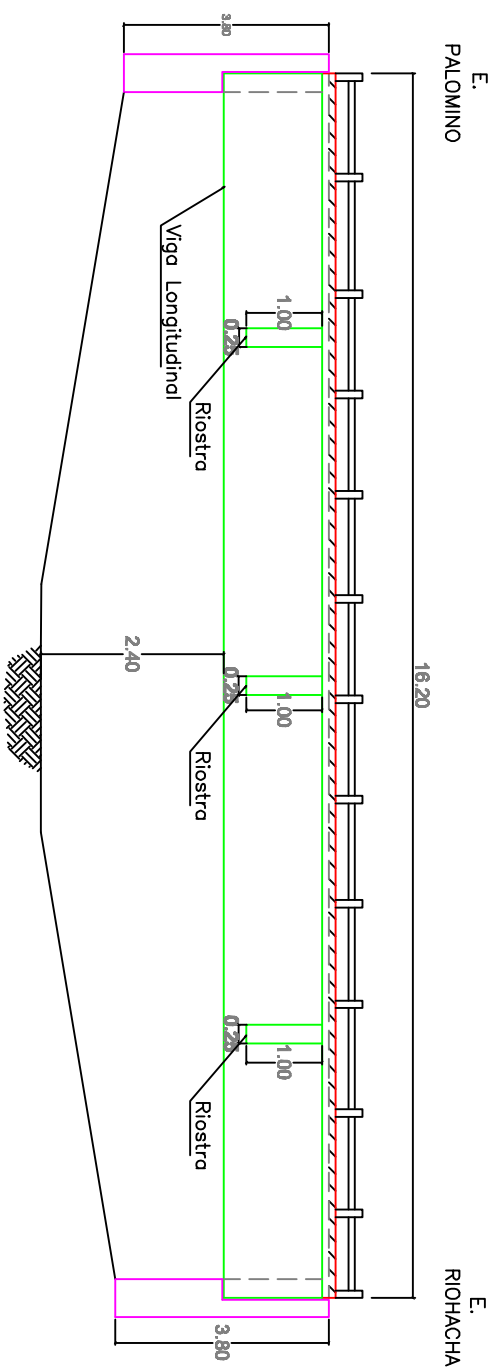


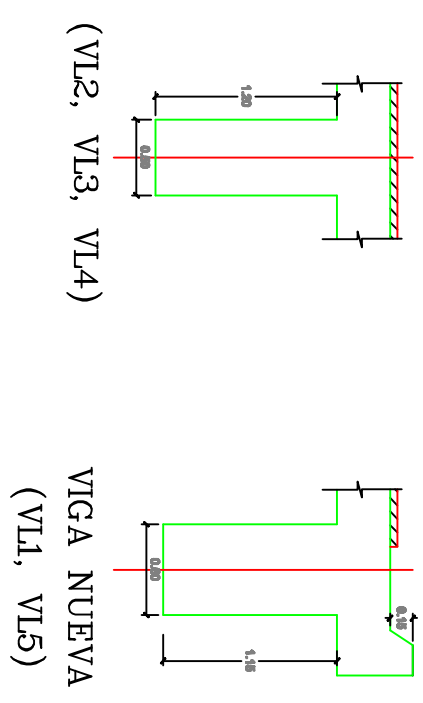
PLANTA
ESCALA 1 : 100



SECCION TRANSVERSAL
CORTE A - A'
ESCALA 1 : 50



PERFIL
CORTE B-B'
ESCALA 1 : 100



SECCION TRANSVERSAL
ESCALA 1 : 50

 INSTITUTO NACIONAL DE VIAS	 MINISTERIO DE EDUCACION	 MINISTERIO DE TRANSPORTE	CONTRATO No. 2209-2011, OBJETO: ESTUDIOS DE INSPECCION E INVENTARIO DE PUENTES DE LA RED NACIONAL DE CARRETERAS EN LA ZONA NORTE EN LOS DEPARTAMENTOS DE ATLANTICO, BOLIVAR, CESAR, CORDOBA, GUAJIRA, MAGDALENA Y SUCRE.	CONSULTOR:  JOYCO	DIRECTOR CONSULTORIA: JOSE JOAQUIN ORTIZ GARCIA M.P. 25202-53601 CND	INTERVENTOR: CONSORCIO LERL-ONC-F	DIRECTOR INTERVENTORIA: GERMAN LEMONIE A. M.P. 25202-5392 CND	PROYECTO: PUENTE ALVADERO PUENTE BOMBA PR 49+690 EN LA RUTA PALOMINO - RIOHACHA	CONTIENE: ESQUEMA GEOMETRICO DE LA SUPERESTRUCTURA PLANTA	ARCHIVO: 13-9009-015-00-01.dwg	FECHA: ABRIL DE 2012
			ESCALAS: INDICADAS	PLANO No. 01 DE 01							