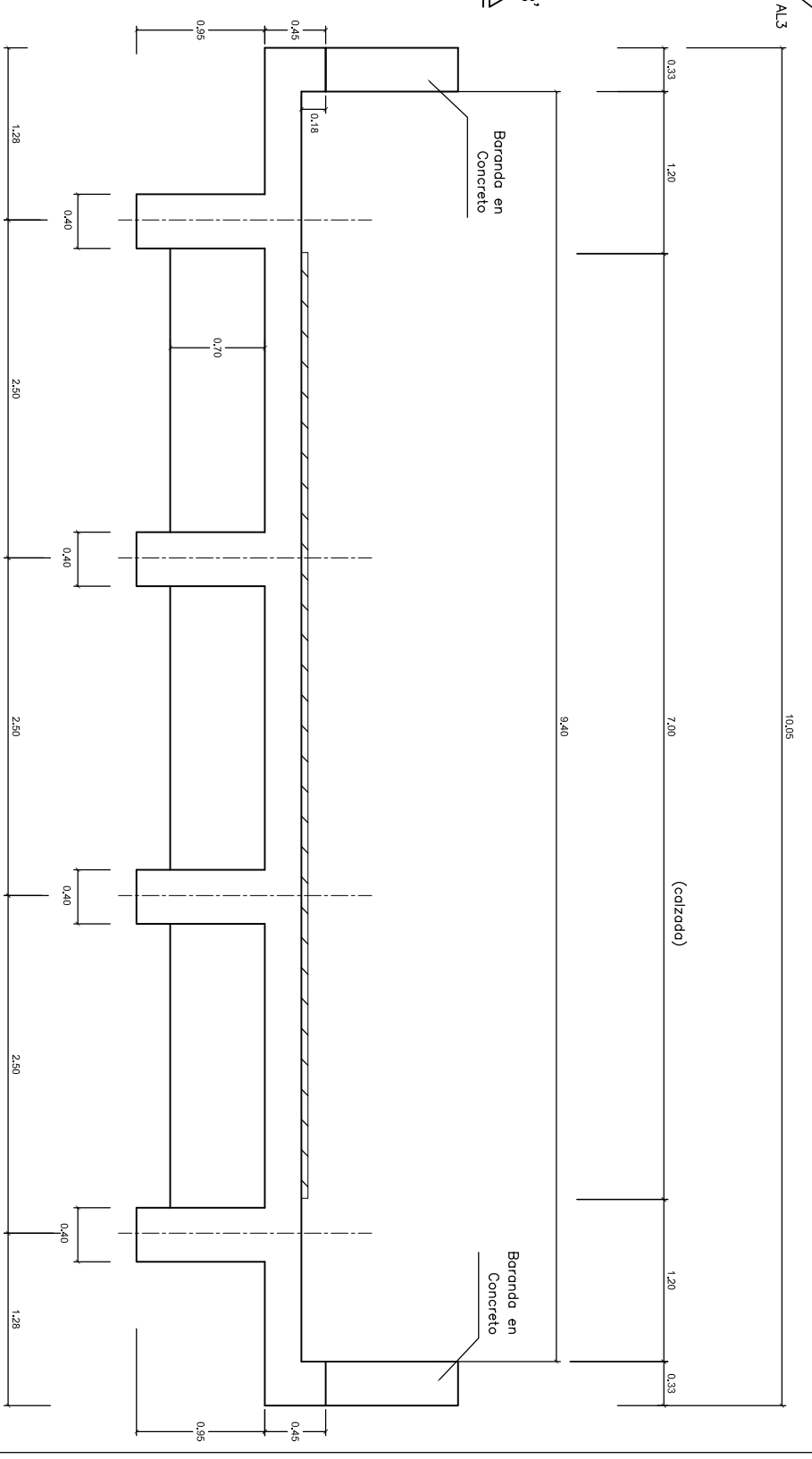
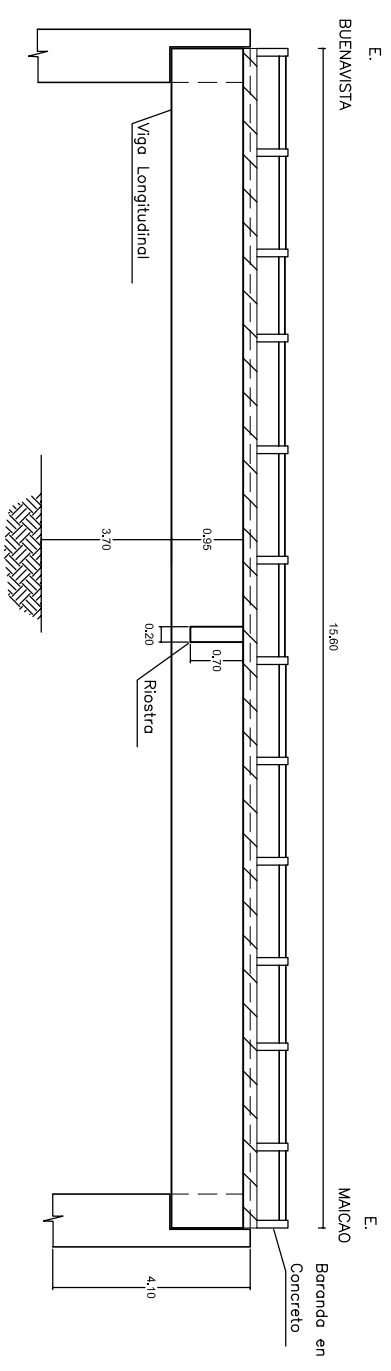


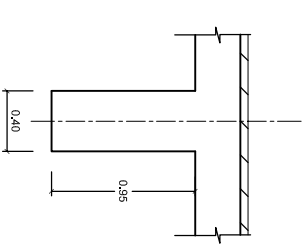
PLANTA
ESCALA 1 : 100






SECCION TRANSVERSAL
CORTE A - A'
ESCALA 1 : 50



PERFIL
CORTE B-B'
ESCALA 1 : 100



SECCION TRANSVERSAL
VIGA LONGITUDINAL TIPICA
ESCALA 1 : 50

 INSTITUTO NACIONAL DE VIAS	 REPUBLICA DE COLOMBIA	 MINISTERIO DE TRANSPORTE	CONTRATO No. 2209-2011, OBJETO: ESTUDIOS DE INSPECCION E INVENTARIO DE PUENTES DE LA RED NACIONAL DE CARRETERAS EN LA ZONA NORTE EN LOS DEPARTAMENTOS DE ATLANTICO, BOLIVAR, CESAR, CÓRDOBA, GUAJIRA, MAGDALENA Y SUCRE.		CONSULTOR:	DIRECTOR CONSULTORIA:	INTERVENOR:	DIRECTOR INTERVENTORIA:	PROYECTO:	CONTIENE:	ARCHIVO:	FECHA:
			 JOYCO <i>Cadena en Infraestructura</i>	JOSÉ JOAQUÍN ORTIZ GARCÍA M.P. 25202-53601 CND	CONSORCIO LERÍ-ONC-F	GERMAN LEMOINE A. M.P. 25202-5392 CND	PUENTE CUESTECITAS EN LA RUTA BUENAVISTA - MAICAO	ESQUEMA GEOMÉTRICO DE LA SUPERESTRUCTURA PLANTA	13-8801-007-00-01.dwg ESCALAS: INDICADAS	ABRIL DE 2012 PLANO No. 01 DE 01		