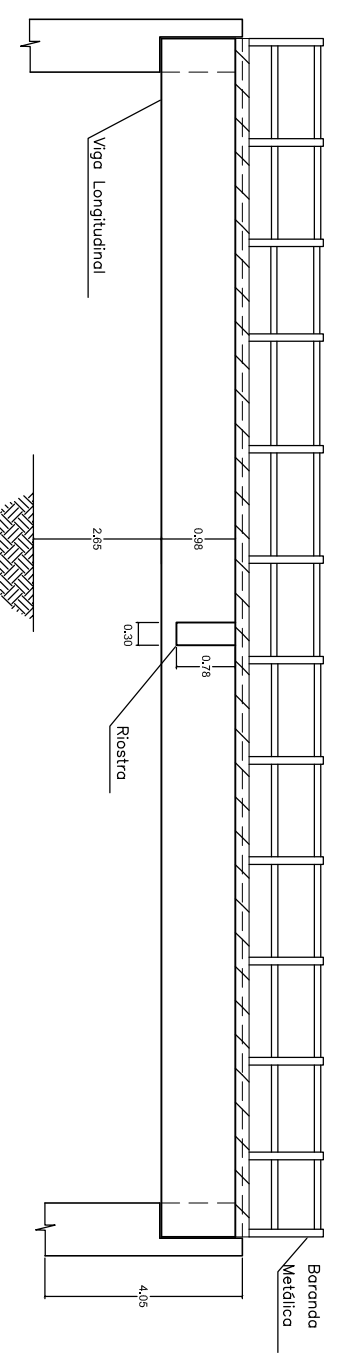
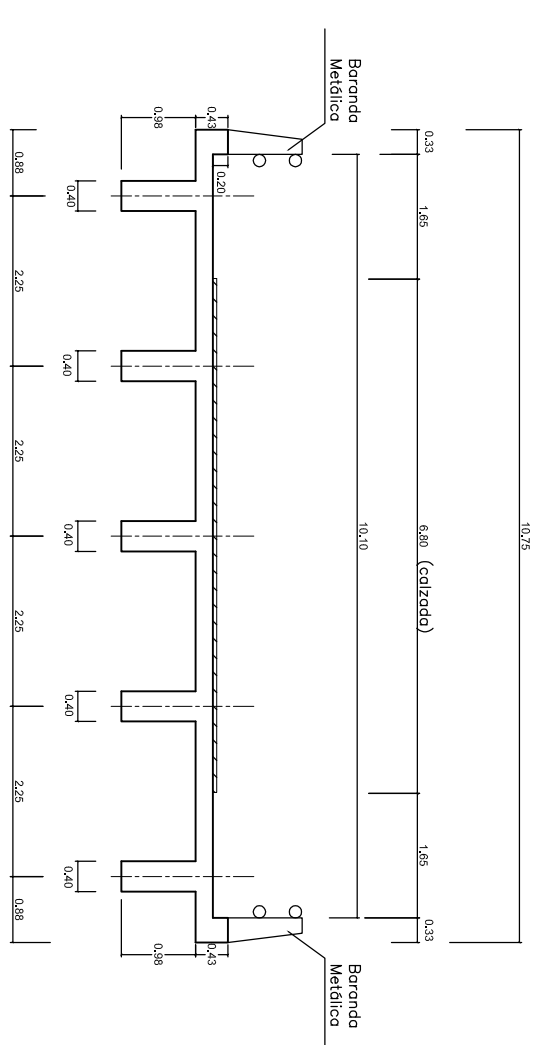


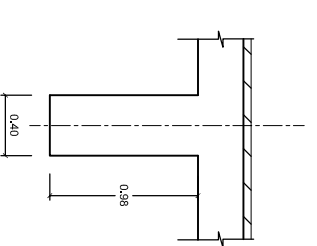
PLANTA
ESCALA 1 : 100






PERFIL
CORTE B-B'
ESCALA 1 : 100



SECCION TRANSVERSAL
CORTE A - A'
ESCALA 1 : 100



SECCION TRANSVERSAL
VIGA LONGITUDINAL TIPICA
ESCALA 1 : 50

 INSTITUTO NACIONAL DE VIAS  REPUBLICA DE COLOMBIA  MINISTERIO DE TRANSPORTE	CONTRATO No. 2209-2011, OBJETO: ESTUDIOS DE INSPECCION E INVENTARIO DE PUENTES DE LA RED NACIONAL DE CARRETERAS EN LA ZONA NORTE EN LOS DEPARTAMENTOS DE ATLANTICO, BOLIVAR, CESAR, CÓRDOBA, GUAJIRA, MAGDALENA Y SUCRE.	 CONSULTOR: JOYCO Calidad en Infraestructura	DIRECTOR CONSULTORIA: JOSÉ JOAQUÍN ORTIZ GARCÍA M.P. 25202-53601 CND	INTERVENTOR: CONSORCIO LERÍ-CNC-F	DIRECTOR INTERVENTORIA: GERMAN LEMOINE A. M.P. 25202-5392 CND	PROYECTO: PUENTE HATO NUEVO PR 31+975 EN LA RUTA BUENAVISTA - MAICAO	CONTIENE: ESQUEMA GEOMÉTRICO DE LA SUPERESTRUCTURA PLANTA	ARCHIVO: 13-8801-005-00-01.DWG ESCALAS: INDICADAS	FECHA: ABRIL DE 2012 PLANO No. 01 DE 01
	<p>BUENAVISTA MAICAO</p>								