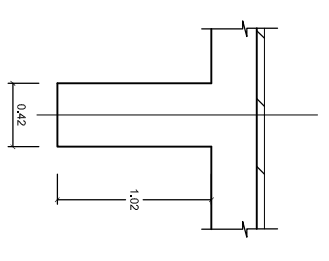
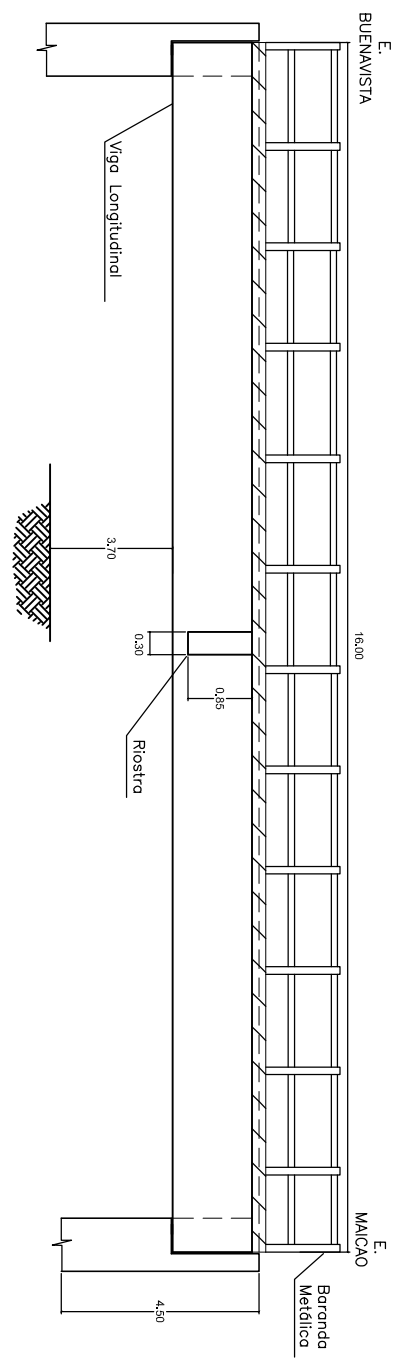


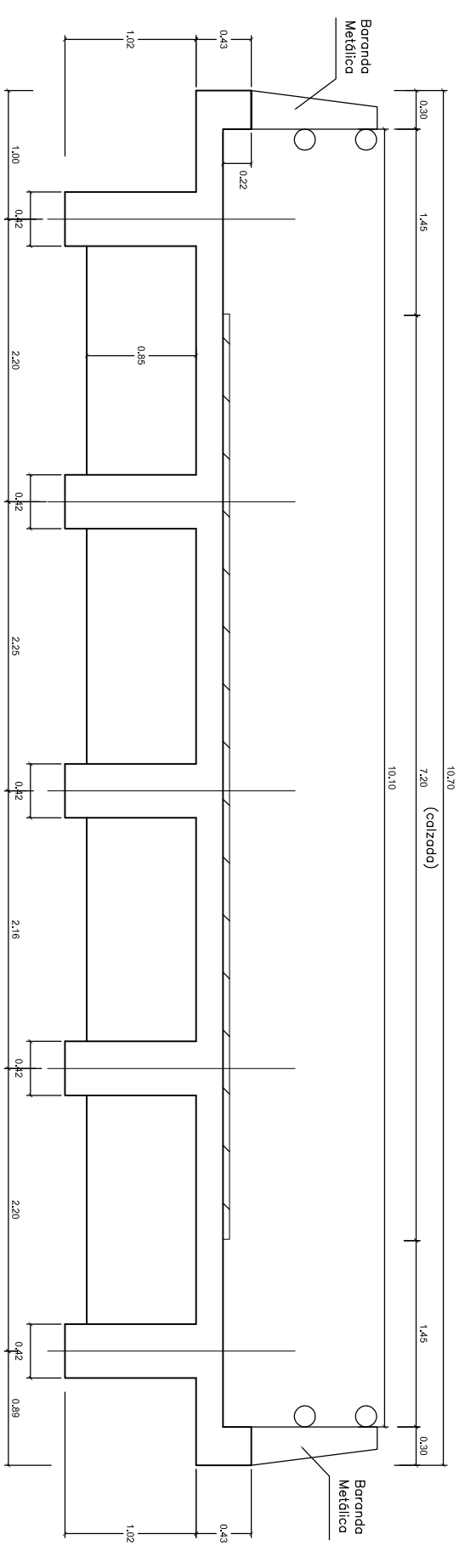
PLANTA
ESCALA 1 : 100



SECCION TRANSVERSAL
VIGA LONGITUDINAL TYPICA
ESCALA 1 : 50



PERFIL
CORTE B-B'
ESCALA 1 : 100



SECCION TRANSVERSAL
CORTE A-A'
ESCALA 1 : 50

 INSTITUTO NACIONAL DE VIAS	 REPUBLICA DE COLOMBIA	 MINISTERIO DE TRANSPORTE	CONTRATO No. 2209-2011, OBJETO: ESTUDIOS DE INSPECCION E INVENTARIO DE PUENTES DE LA RED NACIONAL DE CARRETERAS EN LA ZONA NORTE EN LOS DEPARTAMENTOS DE ATLANTICO, BOLIVAR, CESAR, CORDOBA, GUAJIRA, MAGDALENA Y SUCRE.				CONSULTOR: JOSE JOAQUIN ORTIZ GARCIA M.P. 25202-53601 CND	DIRECTOR CONSULTORIA: CONSORCIO LERI-CNC-F	INTERVENTOR: CONSORCIO LERI-CNC-F	DIRECTOR INTERVENTORIA: GERMAN LEMOINE A. M.P. 25202-5392 CND	PROYECTO: PUENTE NEGRO PR 29+542 EN LA RUTA BUENAVISTA - MAICAO	CONTIENE: ESQUEMA GEOMETRICO DE LA SUPERESTRUCTURA PUENTE NEGRO PR 29+542	ARCHIVO: 13-8801-004-00-01.DWG	FECHA: ABRIL DE 2012
			ESCALAS: INDICADAS	PLANO No. 01 DE 01										