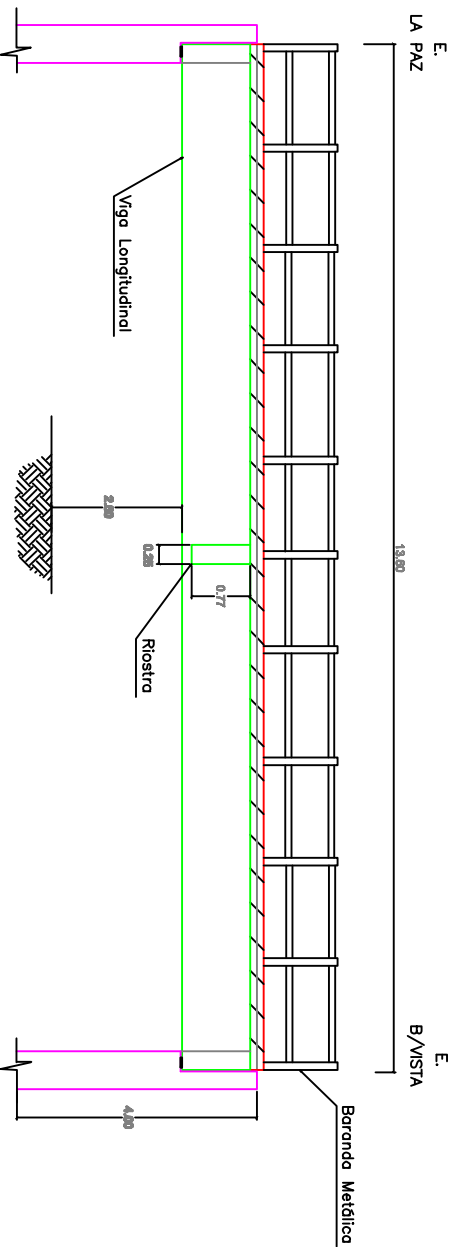
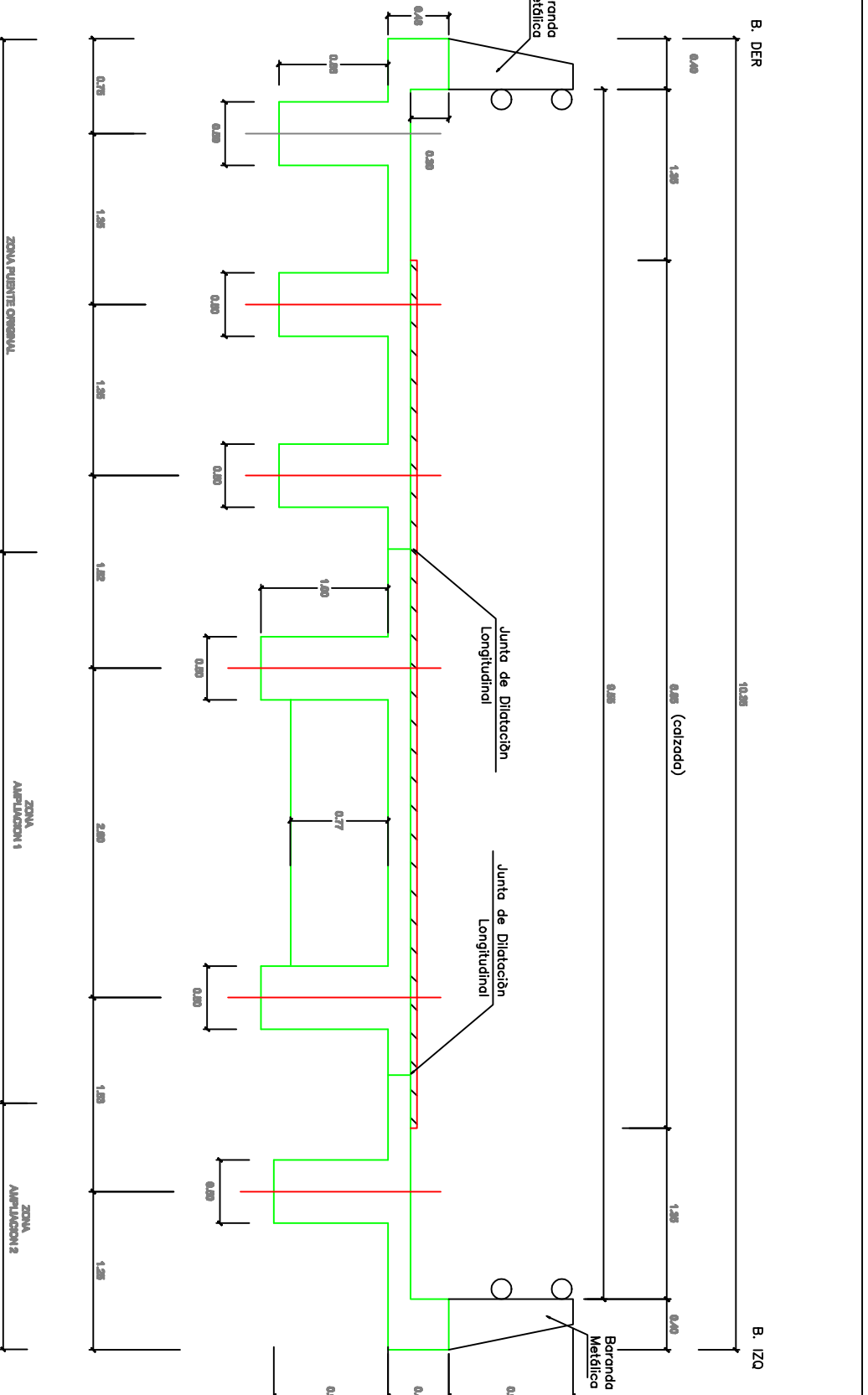


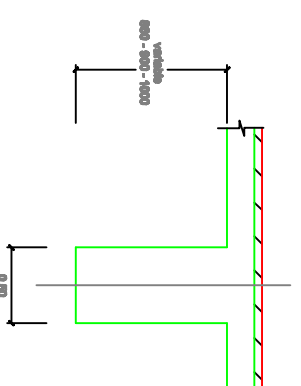
PLANTA  
ESCALA 1 : 100



PERFIL  
CORTE B-B'  
ESCALA 1 : 100



SECCION TRANSVERSAL  
CORTE A - A'  
ESCALA 1 : 50



SECCION TRANSVERSAL  
VIGA LONGITUDINAL TIPICA  
ESCALA 1 : 50

  	CONTRATO No. 2209-2011, OBJETO: ESTUDIOS DE INSPECCION E INVENTARIO DE PUENTES DE LA RED NACIONAL DE CARRETERAS EN LA ZONA NORTE EN LOS DEPARTAMENTOS DE ATLANTICO, BOLIVAR, CESAR, CORDOBA, GUAJIRA, MAGDALENA Y SUCRE.	 JOYCO Calidad en Ingeniería	DIRECTOR CONSULTORIA: JOSE JOAQUIN ORTIZ GARCIA M.P. 25202-53601 CND	INTERVENIOR: CONSORCIO LER-CNC-F	DIRECTOR INTERVENTORA: GERMAN LEMONE A. M.P. 25202-5392 CND	PROYECTO: PUENTE EL MOLINO PR 42+663 EN LA RUTA LA PAZ- JUAN DEL CESAR-BUENAVISTA	CONTIENE: ESQUEMA GEOMETRICO DE LA SUPERESTRUCTURA PLANTA	ARCHIVO: 13-4902-009-00.dwg ESCALAS: INDICADAS	FECHA: ABRIL DE 2012 PLANO No. 01 DE 01
---	--	---	--	--	---	--	---	---	--