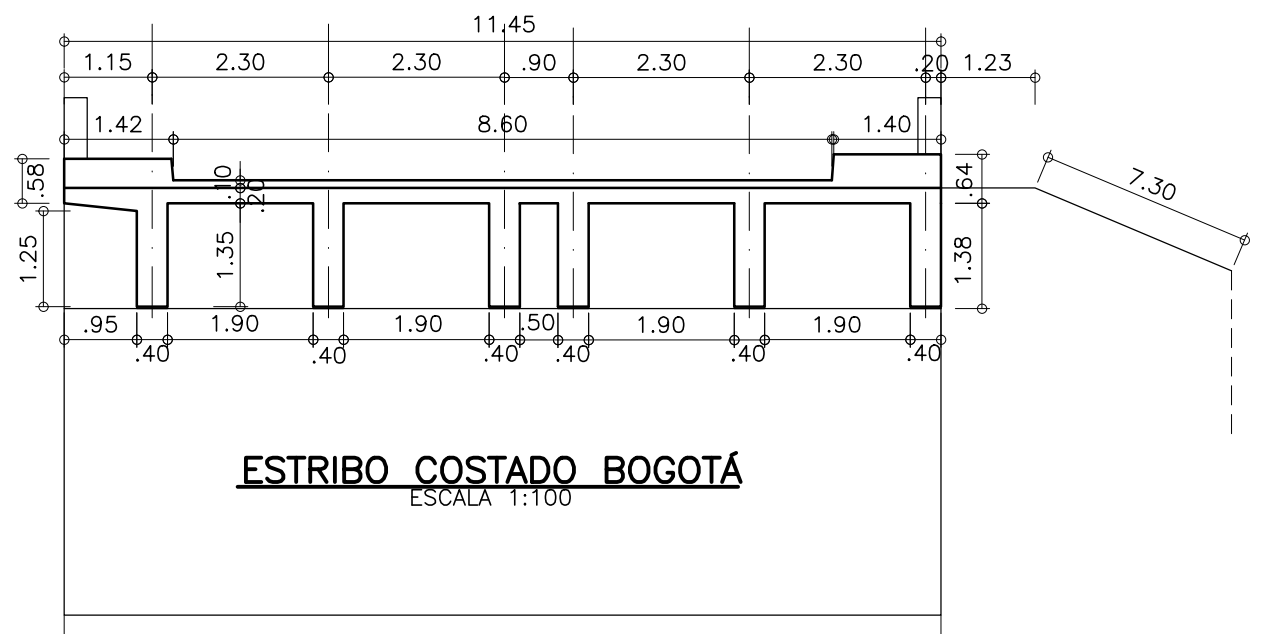
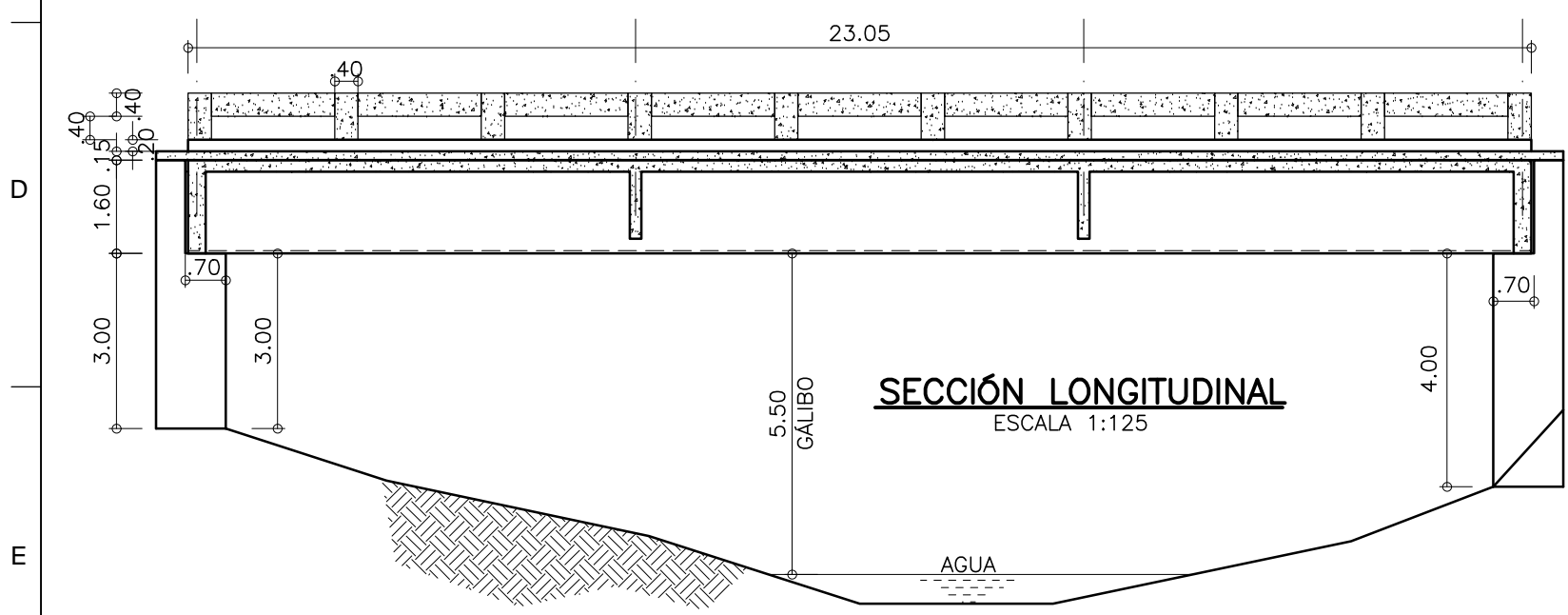
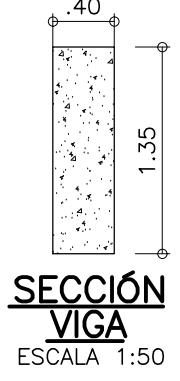
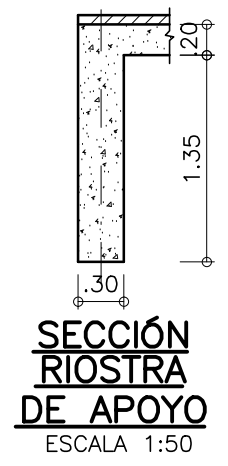


PLANTA
ESCALA 1:125



DESSAU - CEI

PROYECTO:
PUENTES DE LA RED VIAL NACIONAL DE CARRETERAS DE LA ZONA CENTRO - ORIENTE

CONTIENE:
PUENTE GUADUAL
K 117 + 205
PLANTA, PERFIL, ESTRIBO Y DETALLES

DIRECTOR DE PROYECTO:
DIRECTOR DE INTERVENTORIA:

No.	FECHA	DESCRIPCIÓN

ESCALA:	INDICADAS	FECHA:	10-07-2012
REVISIONES	0		
PLANO No.	12-5008-011.00 GUADUAL		
ARCHIVO:	12-5008-011.00 GUADUAL.dwg		