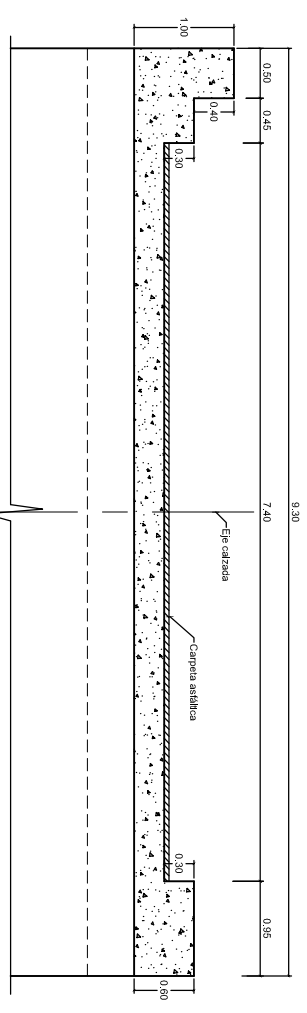
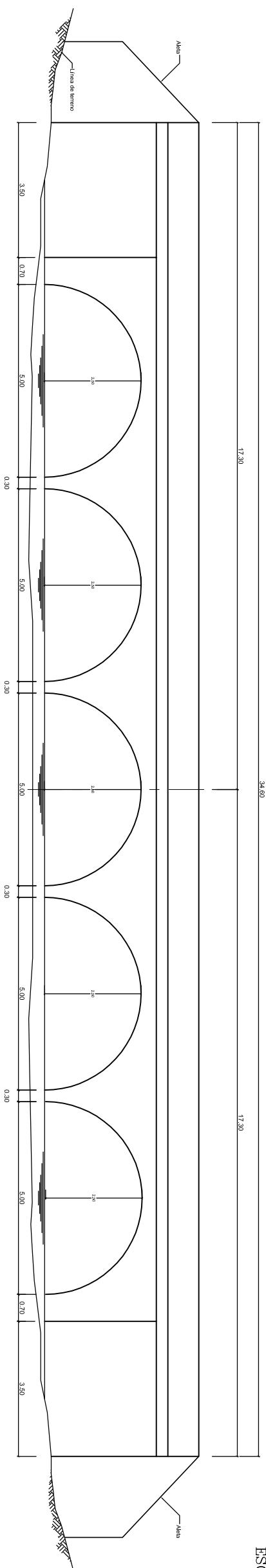




PLANTA  
ESCALA 1 : 125



GEOMETRIA SECCIÓN TRANSVERSAL  
SECCIÓN A-A  
ESCALA 1 : 75



ALZADO LONGITUDINAL  
ESCALA 1 : 125

 INSTITUTO NACIONAL DE VÍAS	 REPUBLICA DE COLOMBIA	 MINISTERIO DE TRANSPORTE	CONTRATO No. 2209-2011, OBJETO: ESTUDIOS DE INSPECCIÓN E INVENTARIO DE PUENTES DE LA RED NACIONAL DE CARRETERAS EN LA ZONA NORTE EN LOS DEPARTAMENTOS DE ATLANTICO, BOLIVAR, CESAR, CÓRDOBA, GUAJIRA, MAGDALENA Y SUCRE.		 CONSULTOR: <b>JOYCO</b> Calidad en Infraestructura	DIRECTOR CONSULTORIA: JOSE JOAQUIN ORTIZ GARCIA M.P. 23202-53601 CND	INTERVENTOR: CONSORCIO LERL-CNC-F	DIRECTOR INTERVENTORIA: GERMAN LEMONE A M.P. 25202-5392 CND	PROYECTO: PUENTE EL CAÑITO	CONTIENE: ESQUEMA GEOMETRICO DEL PUENTE EL CAÑITO PLANTA - ALZADO LONGITUDINAL	ARCHIVO: PUENTE EL CAÑITO.dwg	FECHA: JULIO DE 2012
			ESCALAS: INDICADAS	PLANO No. 01 DE 01								