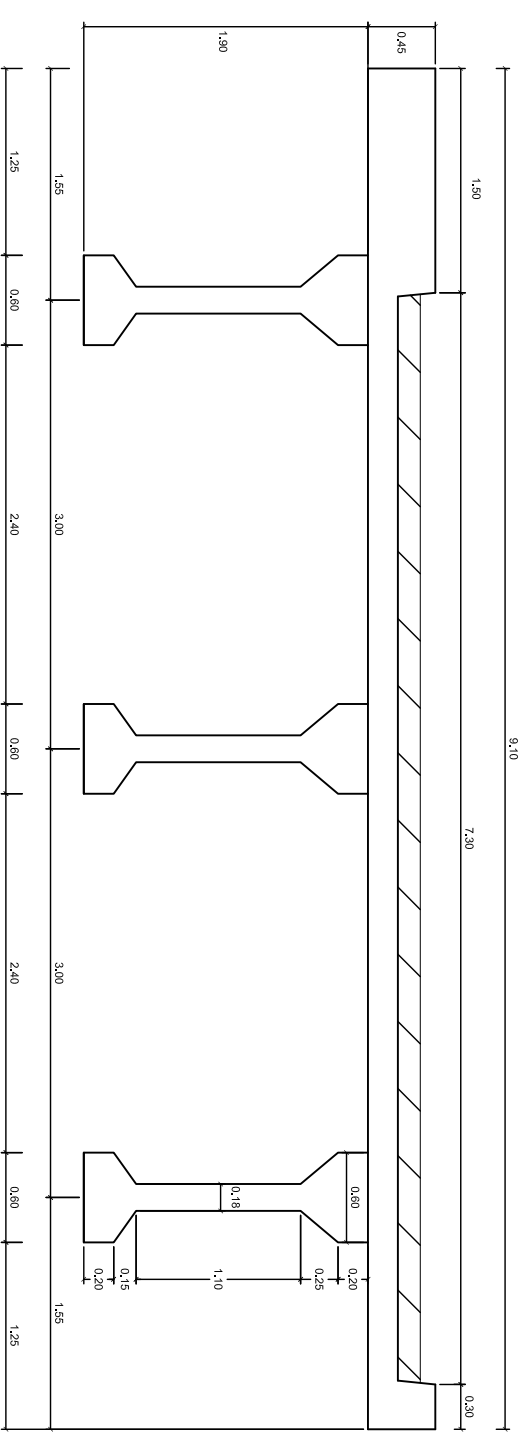
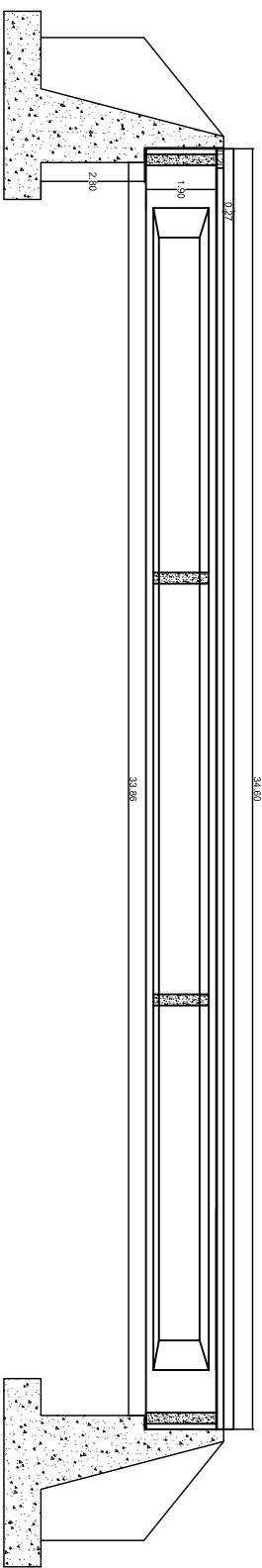






PLANTA
ESCALA 1 : 200



SECCION TRANSVERSAL
CORTE A - A
ESCALA 1 : 50



PERFIL
CORTE B - B'
ESCALA 1 : 200

 INSTITUTO NACIONAL DE VIAS	 REPUBLICA DE COLOMBIA	 MINISTERIO DE TRANSPORTE	CONTRATO No. 2209-2011, OBJETO: ESTUDIOS DE INSPECCIÓN E INVENTARIO DE PUENTES DE LA RED NACIONAL DE CARRETERAS EN LA ZONA NORTE EN LOS DEPARTAMENTOS DE ATLANTICO, BOLIVAR, CESAR, CÓRDOBA, GUAJIRA, MAGDALENA Y SUCRE.	
			CONSULTOR:	 JOSE JOAQUIN ORTIZ GARCIA M.P. 29202-53601 CND
DIRECTOR CONSULTORIA:		INTERVENTOR:	DIRECTOR INTERVENTORIA:	PROYECTO:
CONSORCIO LERL-CNC-F		GERMAN LEMONIE A M.P. 25202-5392 CND	PUENTE SAN ROQUE I RUTA SAN ROQUE - LA PAZ	CONTENIDO:
ESQUEMA GEOMETRICO DE LA SUPERESTRUCTURA PLANTA		ARCHIVO:	ESCALAS:	INDICADAS
MAYO DE 2012 PLANO No. 01 DE 01				