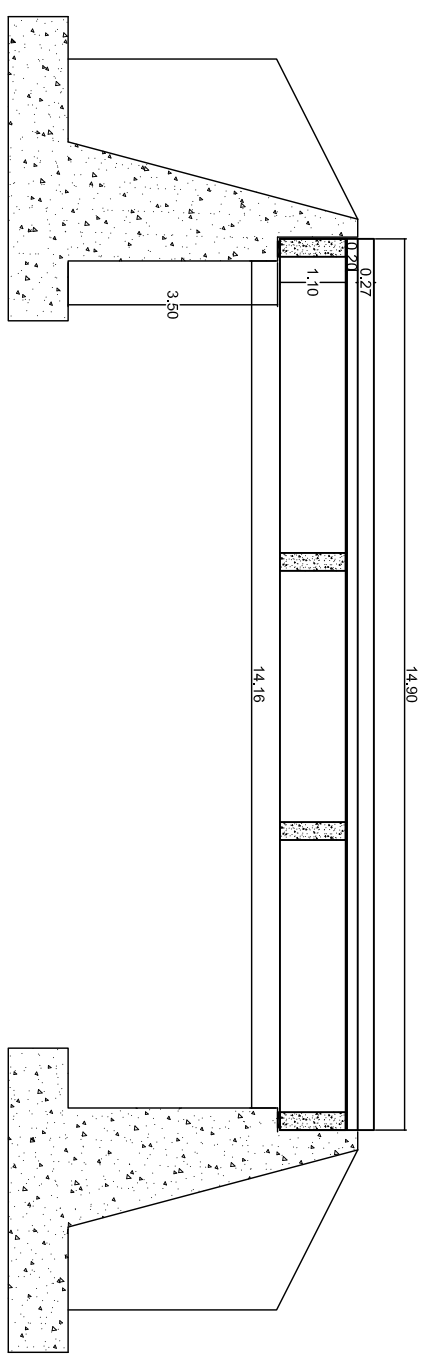
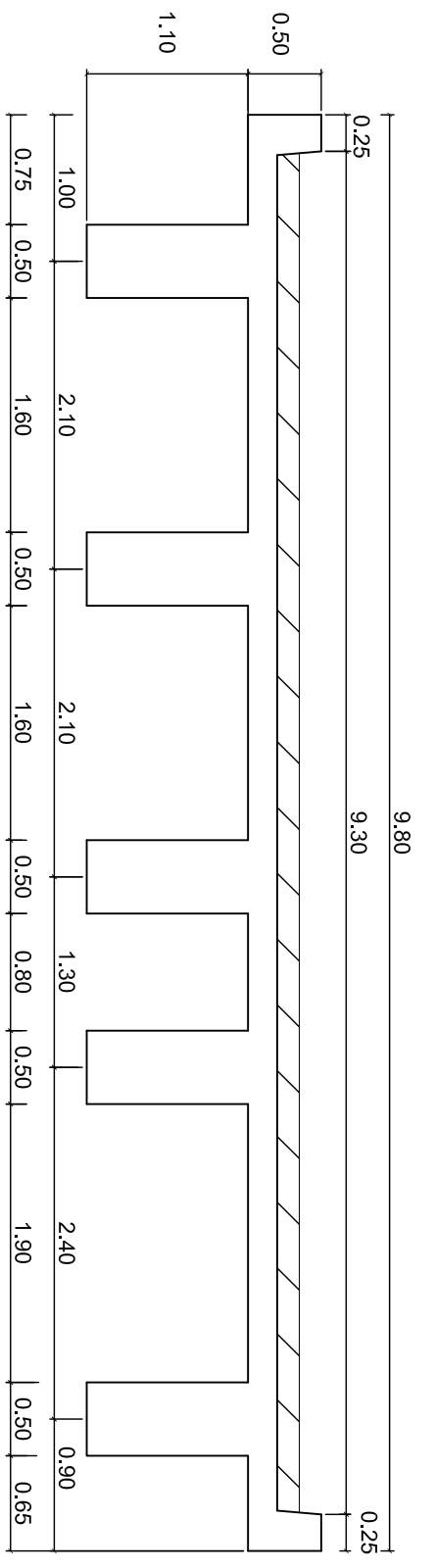


PERFIL
CORTE B-B'
ESCALA 1 : 125



PLANTA
ESCALA 1 : 125



SECCION TRANSVERSAL
CORTE A-A'
ESCALA 1 : 50

 INSTITUTO NACIONAL DE VIAS	 REPUBLICA DE COLOMBIA	 MINISTERIO DE TRANSPORTE	CONTRATO No. 2209-2011, OBJETO: ESTUDIOS DE INSPECCIÓN E INVENTARIO DE PUENTES DE LA RED NACIONAL DE CARRETERAS EN LA ZONA NORTE EN LOS DEPARTAMENTOS DE ATLANTICO, BOLIVAR, CESAR, CÓRDOBA, GUAJIRA, MAGDALENA Y SUCRE.	
			CONSULTOR:	 JOSE JOAQUIN ORTIZ GARCIA M.P. 29202-53601 CND
DIRECTOR CONSULTORIA:		INTERVENTOR:	DIRECTOR INTERVENTORIA:	
CONSORCIO LERI-CNC-F		GERMAN LEMONIE A M.P. 25202-5392 CND		
PROYECTO: PUENTE VICTORIA RUTA SAN ROQUE - LA PAZ		CONTIENE: ESQUEMA GEOMETRICO DE LA SUPERESTRUCTURA PLANTA		
ARCHIVO: ESCALAS: INDICADAS		ARCHIVO: 09-4901-003.00.dwg		FECHA: MAYO DE 2012
PLANO No. 01 DE 01				