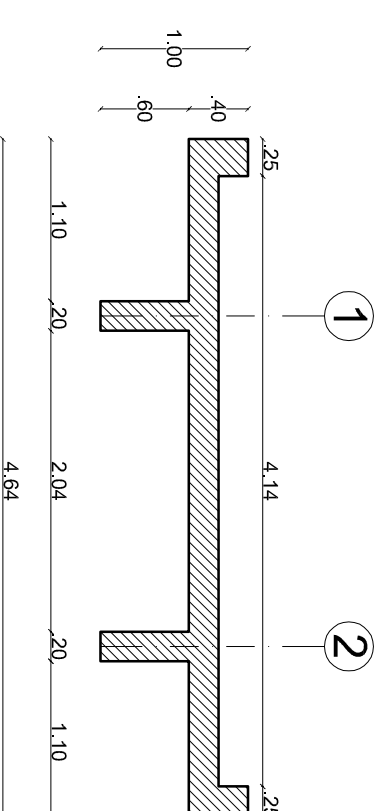
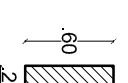


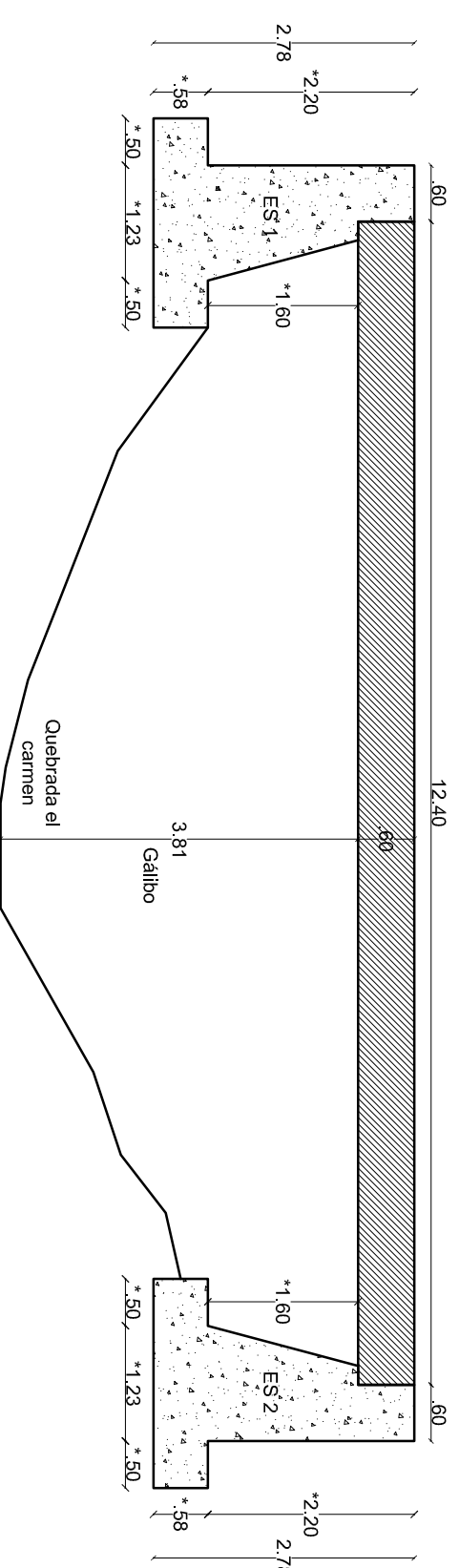
PLANTA  
ESCALA 1:75



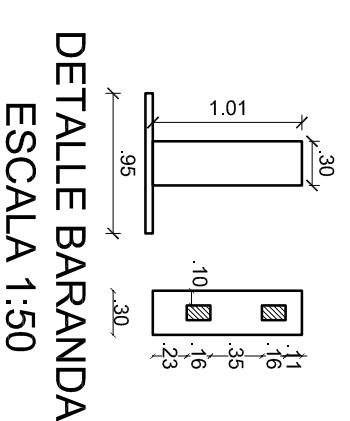
SECCIÓN TRANSVERSAL  
ESCALA 1:50



SECCIÓN VIGAS Y RIOSTRA  
ESCALA 1:50



SECCIÓN LONGITUDINAL  
ESCALA 1:75



DETALLE BARANDA  
ESCALA 1:50

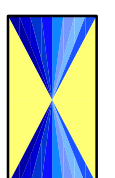
NOTA:  
(\*) Valor de referencia. dato que no se puede obtener en la inspección principal



REPUBLICA DE COLOMBIA  
MINISTERIO DE TRANSPORTE  
INSTITUTO NACIONAL DE VIAS



CONSORCIO  
INGENIERIA VIAL  
2011



ELABORÓ:  
DESANG  
REVISÓ:  
L.C.S

ESCALAS:  
Horizontal: INDICADAS  
Vertical: INDICADAS

PROYECTO:  
ESTUDIO DE INSPECCIÓN E INVENTARIO DE PUENTES DE LA  
RED NACIONAL DE CARRETERAS EN LA ZONA SUR

TÍTULO:  
ESQUEMA GEOMÉTRICO DE LA SUPERESTRUCTURA  
PUENTE QUEBRADA EL CARMEN  
JAMBALO - TORIBIO

FECHA:	NOV DE 2012	REV.	0
PLANO:	1 DE 1		
ACAD:	S1-08-26CC03-005.00		