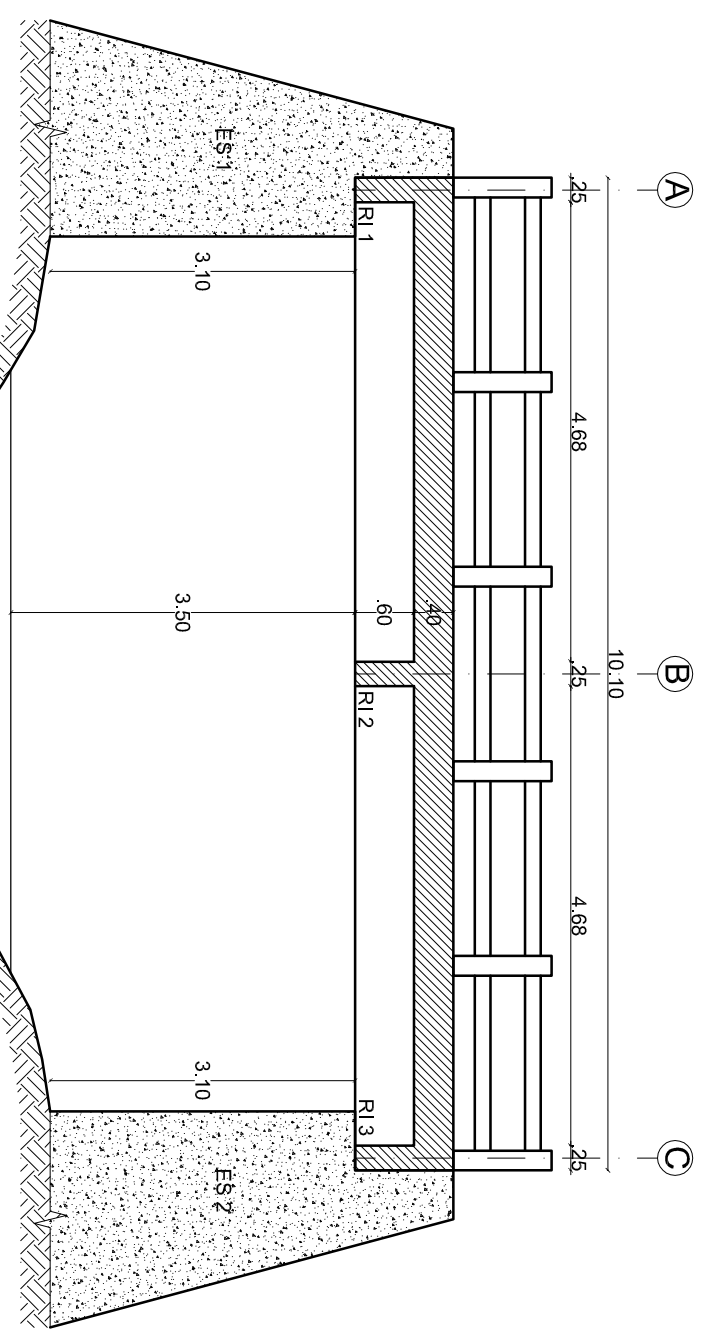
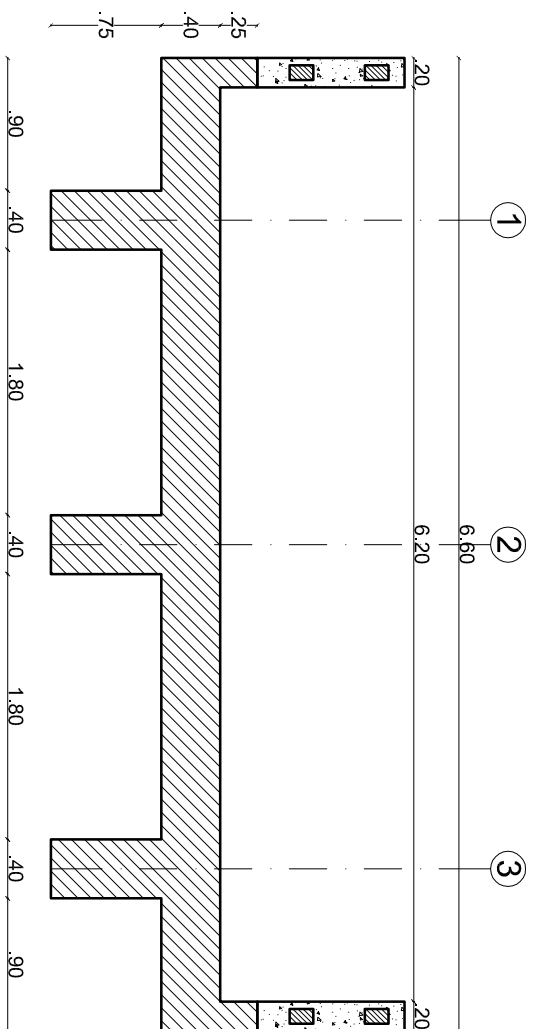


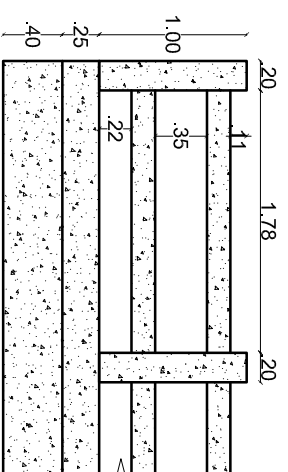
PLANTA
ESCALA 1:75



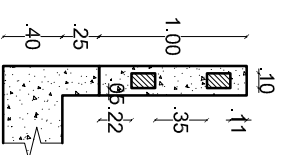
SECCIÓN LONGITUDINAL
ESCALA 1:75



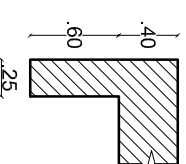
SECCIÓN TRANSVERSAL
ESCALA 1:50



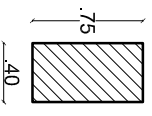
BARANDA EN CONCRETO
ESCALA 1:50



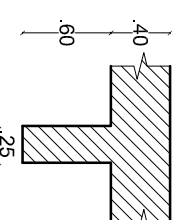
SECCIÓN RIOSTRA APOYO
ESCALA 1:50



SECCIÓN VIGA
ESCALA 1:50



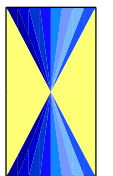
SECCIÓN RIOSTRA INTERMEDIA
ESCALA 1:50



REPUBLICA DE COLOMBIA
MINISTERIO DE TRANSPORTE
INSTITUTO NACIONAL DE VIAS



CONSORCIO
INGENIERIA VIAL
2011



ELABORÓ:
DESANG

REVISÓ:
L.C.S.

ESCALAS:
Horizontal: INDICADAS
Vertical: INDICADAS

PROYECTO:
ESTUDIO DE INSPECCIÓN E INVENTARIO DE PUENTES DE LA
RED NACIONAL DE CARRETERAS EN LA ZONA SUR

TÍTULO:
ESQUEMA GEOMÉTRICO DE LA SUPERESTRUCTURA
PUENTE QUEBRADA SUMBICO
JAMBALÓ-TORIBIO

FECHA:
ENERO DE 2013

PLANO:
1 DE 1

REV.
0

ACAD:
S1-08-26CC03-002.00