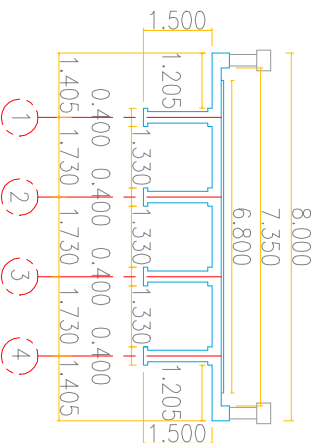
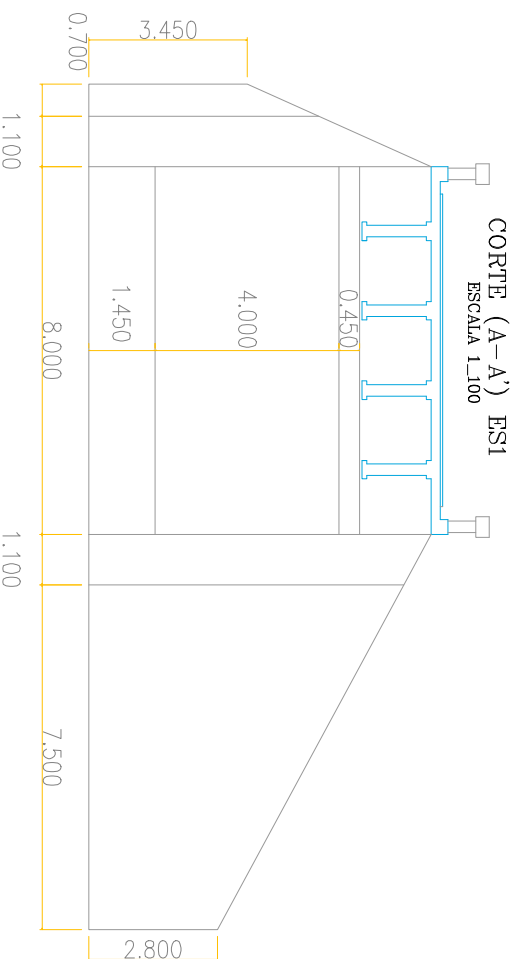
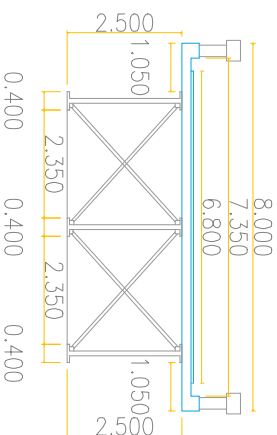


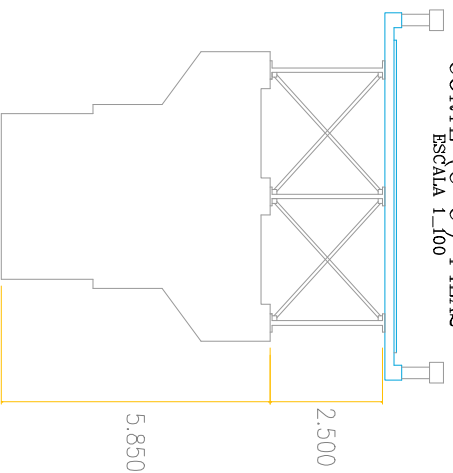
SECCION TRANSVERSAL  
CORTE (A-A')  
ESCALA 1:100



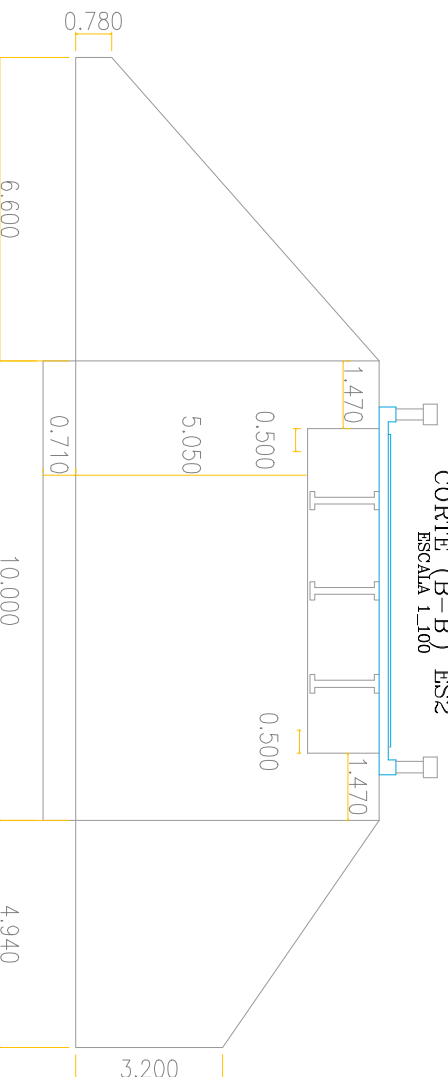
SECCION TRANSVERSAL  
SECCION METALICA  
ESCALA 1:100



CORTE (C-C') PILLAS  
ESCALA 1:100



CORTE (B-B') ES2  
ESCALA 1:100



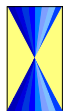
Nota: todas las medidas son dadas en Metros



REPÚBLICA DE COLOMBIA  
MINISTERIO DE TRANSPORTES  
INSTITUTO NACIONAL DE VIAS



CONCURSO  
INVERSIVA VIAL  
2011



REVISÓ:  
L.A.S.  
M.C.P.

ESCALAS:  
Horizontal: INDICADAS  
Vertical:

PROYECTO:  
ESTUDIO DE INSPECCION E INVENTARIO DE PUENTES DE LA  
RED NACIONAL DE CARRETERAS EN LA ZONASUR

TITULO:  
ESQUEMA GEOMETRICO DE LA SUPERESTRUCTURA  
DEL PUENTE EN CONCRETO  
GUAYAS  
FLORENCIA - PUERTO RICO PR-96-500

FECHA:  
NOVIEMBRE 2012  
PLANO:  
2 DE 2  
ACOD:  
06-601-031.00 QUAMS

REL:  
0