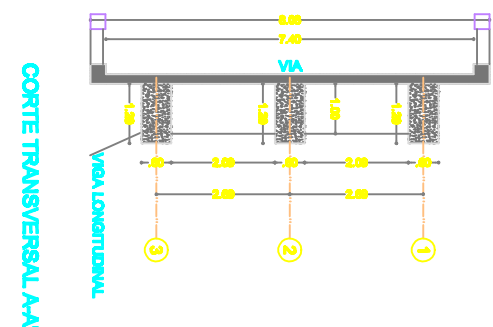
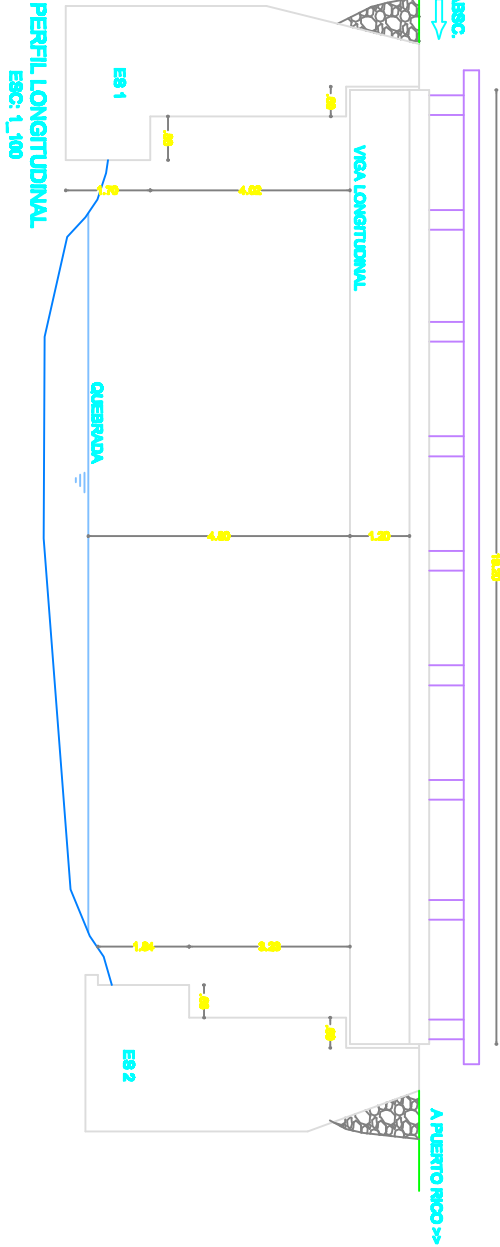


PLANTA GENERAL  
E9C: 1/100



CORTE TRANSVERSAL AA'  
E9C: 1/100



PERFIL LONGITUDINAL  
E9C: 1/100

 REPUBLICA DE COLOMBIA MINISTERIO DE TRANSPORTES INSTITUTO NACIONAL DE VIAS	 CONSORCIO INGENIERIA VIAL	ELABORÓ:	ESCALAS:	PROYECTO:	TÍTULO:	FECHA:	
		REVISÓ: M.C.P.	INDICADOS Verificados	ESTUDIO DE INSERCIÓN E INVENTARIO DE PUENTES DE LA RED NACIONAL DE CARRETERAS EN LA ZONA SUR	ESQUEMA GEOMÉTRICO DE LA SUPERESTRUCTURA FUENTE EN CONCRETO NORMAL VIA FLORENCIA - PUERTO RICO P.R. 75+004	NOVIEMBRE DEL 2012	
						PLANO: 1 DE 1	REV: 0
						ACD:	06-6503-024.00.DWG