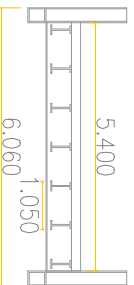
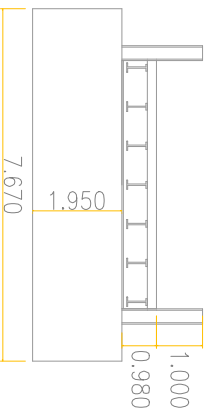


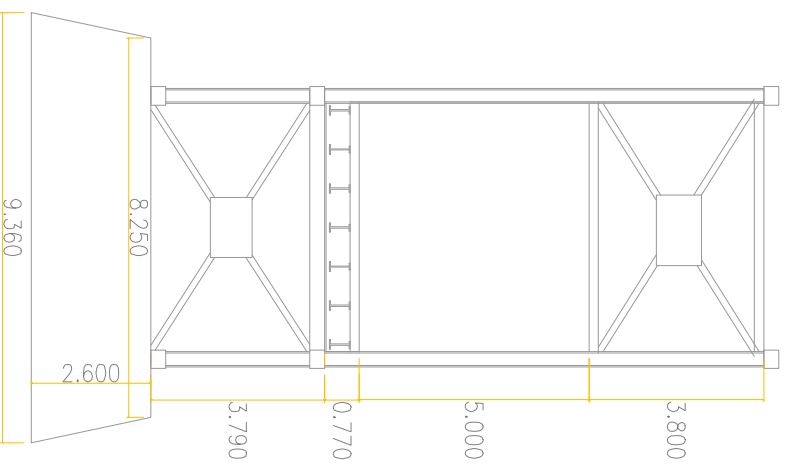
SECCION TRANSVERSAL  
CORTE (A-A')  
ESCALA 1\_100



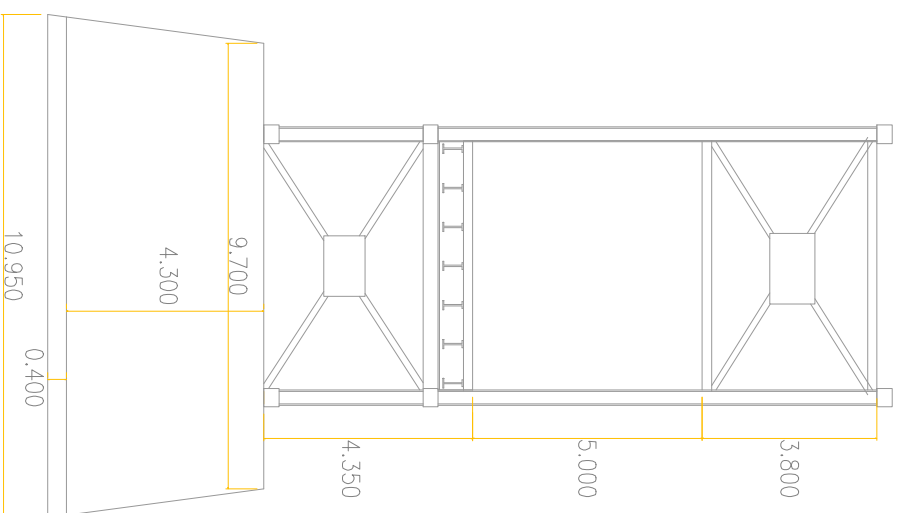
CORTE (A-A') ES2  
ESCALA 1\_100



CORTE (B-B') PILA  
ESCALA 1\_100



CORTE (C-C') ES1  
ESCALA 1\_100



**NOTA**  
TODAS LAS MEDIDAS ESTAN DADAS EN METROS.



ELABORÓ:  
L.A.S.  
M.C.P.

ESCALAS:  
Horizontal: INDICADAS  
Vertical:

PROYECTO:  
**ESTUDIO DE INSPECCION E INVENTARIO DE PUENTES DE LA RED NACIONAL DE CARRETERAS EN LA ZONASUR**

TITULO:  
**ESQUEMA GEOMETRICO DE LA SUPERESTRUCTURA DEL FUENTE EN CONCRETO SAN PEDRO FLORENCIA - PUERTO RICO PR 18+978**

FECHA: NOVIEMBRE 2012  
PLANO: 2 DE 2  
ACOD: 08-6501-006.00 SAN PEDRO  
REVL: 0