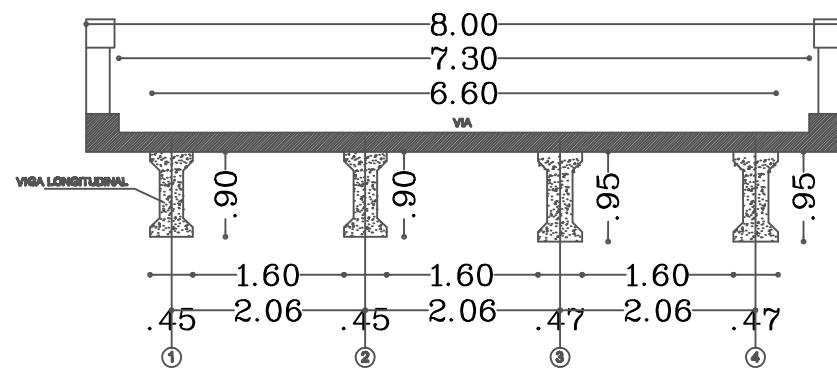


CORTE TRANSVERSAL A-A'
ESC:1_100



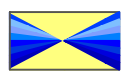
CORTE TRANSVERSAL B-B'
ESC:1_100



REPÚBLICA DE COLOMBIA
MINISTERIO DE TRANSPORTE
INSTITUTO NACIONAL DE VIAS



CONSORCIO
INGENIERÍA VIAL



ELABORÓ:
R.L.Q.E.
REVISÓ:
J.I.B.C

ESCALAS:
Horizontal: INDICADAS
Vertical: INDICADAS

PROYECTO:
**ESTUDIO DE INSPECCIÓN
E INVENTARIO DE PUENTES
DE LA RED NACIONAL DE CARRETERAS.
EN LA ZONA OCCIDENTE**

TÍTULO:
**ESQUEMA GEOMÉTRICO DE LA SUPERESTRUCTURA
PUENTE EN CONCRETO
LAS BRERAS
VIA ORRAPIHUASI - FLORENCIA
P.R. 60-0540**

FECHA: DICIEMBRE 2012	REV. 0
PLANO: 2 DE 2	
ACAD: 06-2003A-000.16.DWG	