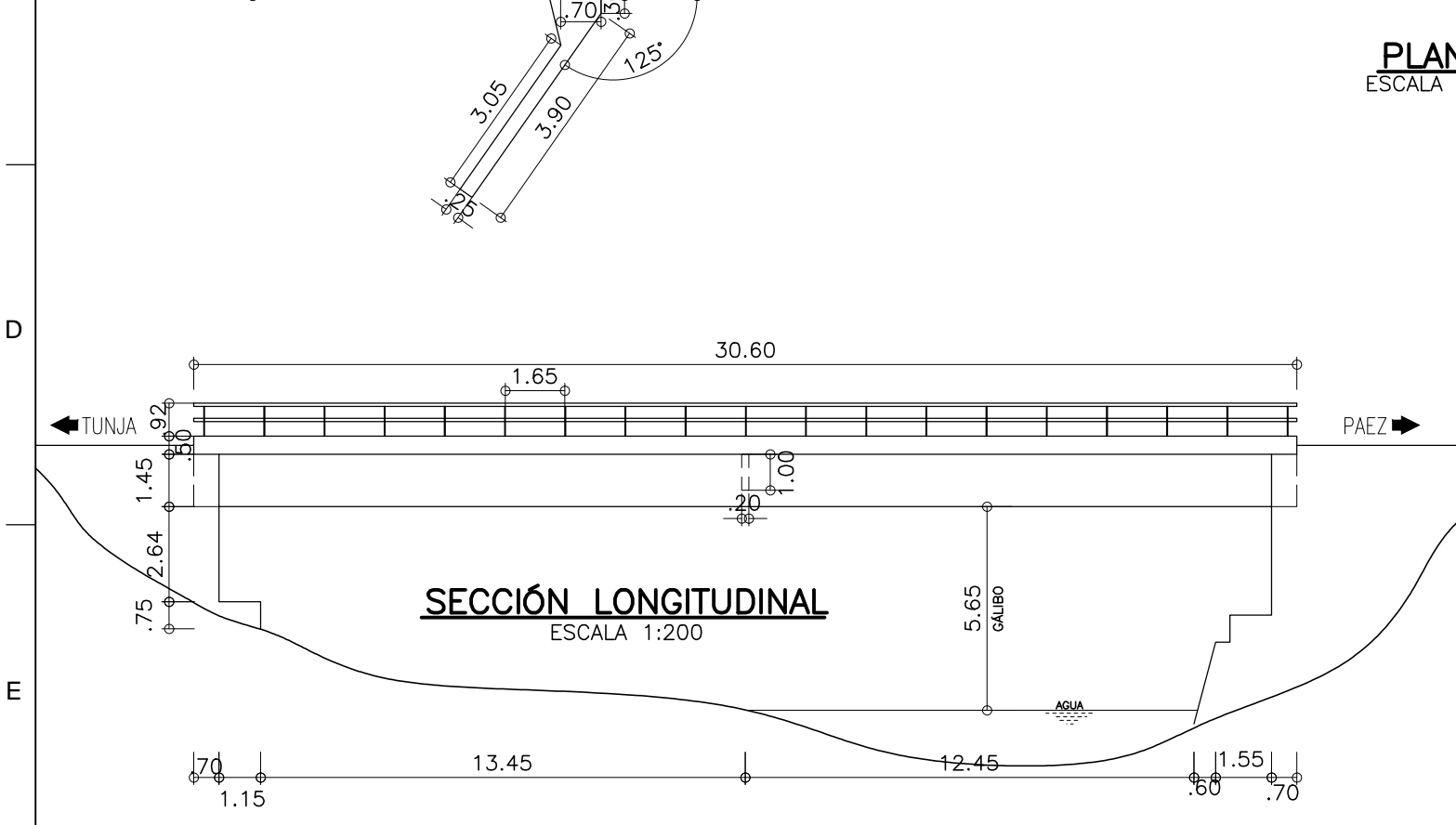
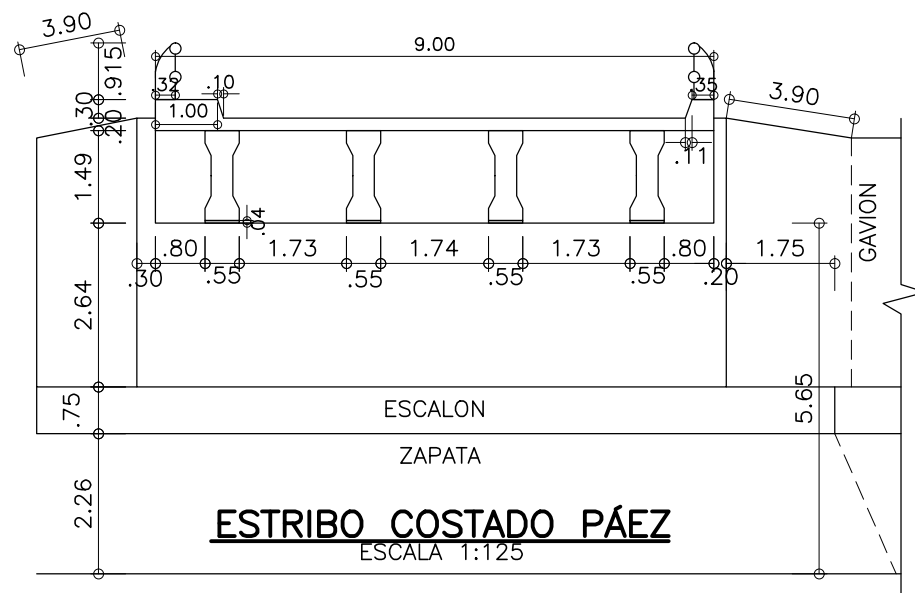


**PLANTA**  
ESCALA 1:125



**SECCIÓN LONGITUDINAL**  
ESCALA 1:200



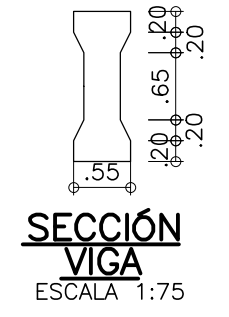
**ESTRIBO COSTADO PÁEZ**  
ESCALA 1:125



**SECCIÓN VIGA APOYO**  
ESCALA 1:75



**SECCIÓN RIOSTRA INTERMEDIA**  
ESCALA 1:75



**SECCIÓN VIGA**  
ESCALA 1:75



INSTITUTO NACIONAL DE VIAS  
INVIAS  
UNIVERSIDAD POLITÉCNICA DE COLOMBIA

**DESSAU - CEI**

PROYECTO:  
PUENTES DE LA RED VIAL NACIONAL DE  
CARRETERAS DE LA ZONA  
CENTRO - ORIENTE

CONTIENE:  
PUENTE DE 4 VIGAS DE 3.90m  
DE 1.73m DE ANCHURA  
DE 1.74m DE ANCHURA  
DE 1.73m DE ANCHURA  
DE 1.80m DE ANCHURA  
DE 1.75m DE ANCHURA

DIRECTOR DE PROYECTO:  
DIRECTOR DE INTERVENTORIA:

No.	FECHA	DESCRIPCIÓN

ESCALA:	INDICADAS	FECHA:	10-07-2012
REVISIONES	0		
PLANO No.	04-6009-005.00 TOBASIA		
ARCHIVO:	04-6009-005.00 TOBASIA.dwg		