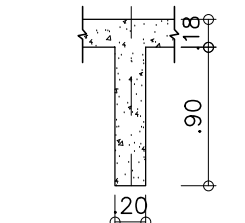
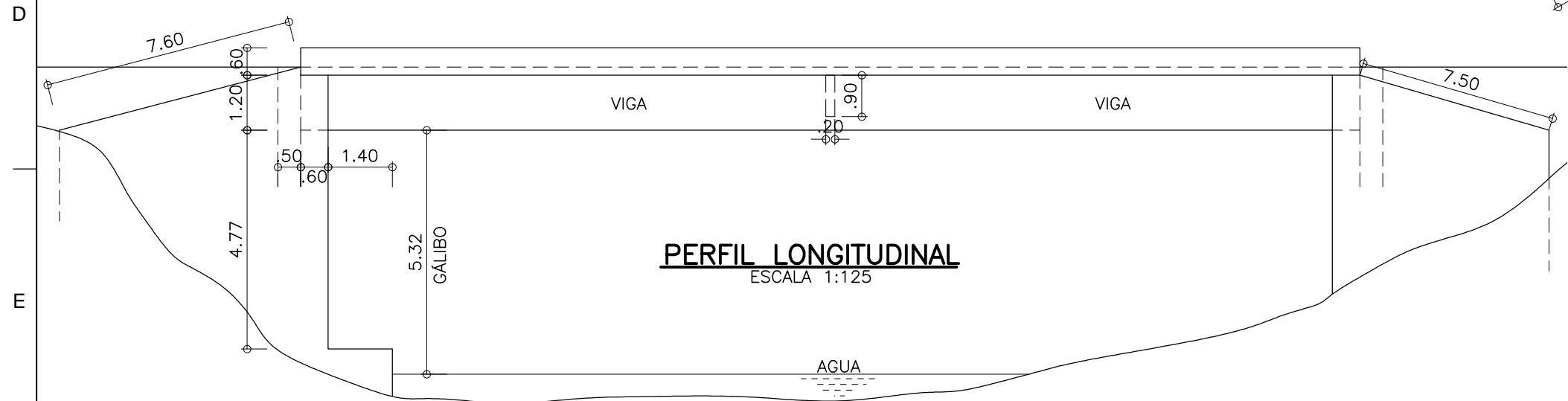


PLANTA
ESCALA 1:125

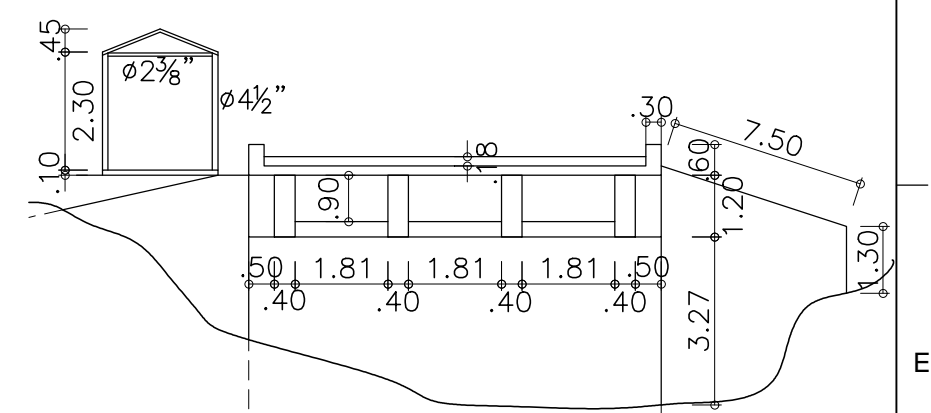
SECCIÓN VIGA
ESCALA 1:25




SECCIÓN RIOSTRA INTERMEDIA
ESCALA 1:25



PERFIL LONGITUDINAL
ESCALA 1:125



ESTRIBO COSTADO CHIQUINQUIRÁ
ESCALA 1:150

 INSTITUTO NACIONAL DE VIAS INVIAS INSTITUCIÓN PÚBLICA DE INGENIERÍA Y OBRAS PÚBLICAS	DESSAU - CEI	PROYECTO: OBRAS DE MEJORA Y RECONSTRUCCIÓN DE PUENTES DE LA RED VIAL NACIONAL DE CARRETERAS DE LA ZONA CENTRO - ORIENTE	CONTIENE: PUENTE QDA. ARRIBA VÍA NACIONAL DE CARRETERAS K 41+945	DIRECTOR DE PROYECTO: DIRECTOR DE INTERVENTORIA: 	ESCALA: INDICADAS	FECHA: 10-07-2012
		REVISIONES PLANO No. 04-6008-003.00 QDA ARRIBA ARCHIVO: 04-6008-003.00 QDA ARRIBA.dwg	No. FECHA 01 10-07-2012	0 		