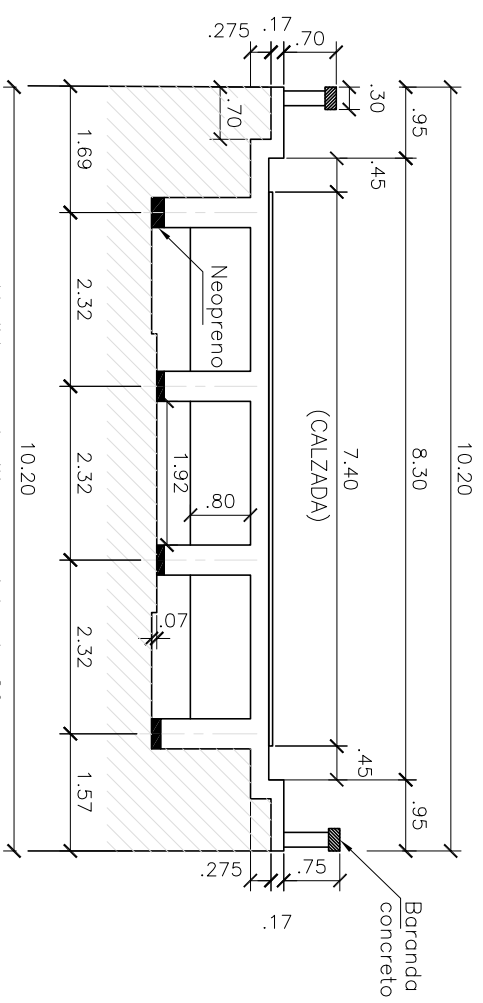
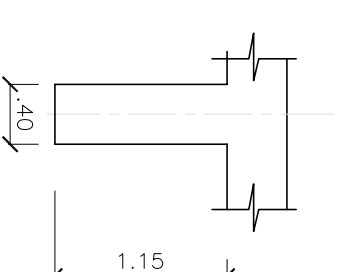


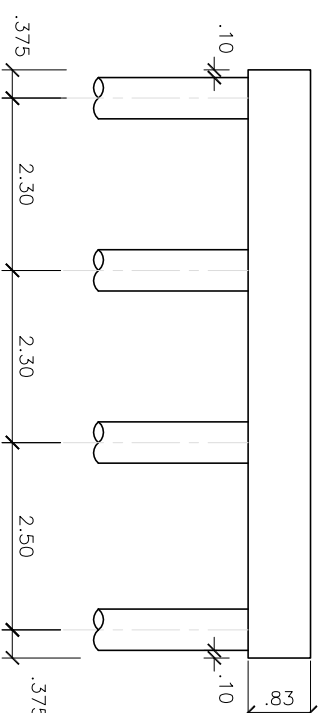
<p>INSTITUTO NACIONAL DE VIAS REPUBLICA DE COLOMBIA MINISTERIO DE TRANSPORTE</p>	<p>CONTRATO No. 2209-2011, OBJETO: ESTUDIOS DE INSPECCIÓN E INVENTARIO DE PUENTES DE LA RED NACIONAL DE CARRETERAS EN LA ZONA NORTE EN LOS DEPARTAMENTOS DE ATLANTICO, BOLIVAR, CESAR, CÓRDOBA, GUAJIRA, MAGDALENA Y SUCRE.</p>	<p>CONSULTOR: <b>JOYCO</b> Calidad en Infraestructura</p>	<p>DIRECTOR CONSULTORIA: JOSE JOAQUIN ORTIZ GARCIA M.P. 25202-53601 CND</p>	<p>INTERVENTOR: CONSORCIO LERI-CNC-F</p>	<p>DIRECTOR INTERVENTORIA: GERMAN LEMOINE A. M.P. 25202-5392 CND</p>	<p>PROYECTO: PUENTE CASCABEL PR. 66+840 C/GENA-LOMITA ARENA BARRANQUILLA.</p>	<p>CONTIENE: ESQUEMA GEOMETRICO DE LA SUPERESTRUCTURA PLANTA</p>	<p>ARCHIVO: 02-90A01-002-00.dwg ESCALAS: INDICADAS</p>	<p>FECHA: JULIO 2012 PLANO No. 01 DE 02</p>
--	---	---	---	--	--	---	--	--	---



SECCION TRANSVERSAL A-A  
Esc. 1:100



SECCION TRANSVERSAL  
VIGA LONGITUDINAL  
Esc. 1:50



SECCION TRANSVERSAL PILA  
Esc. 1:100