



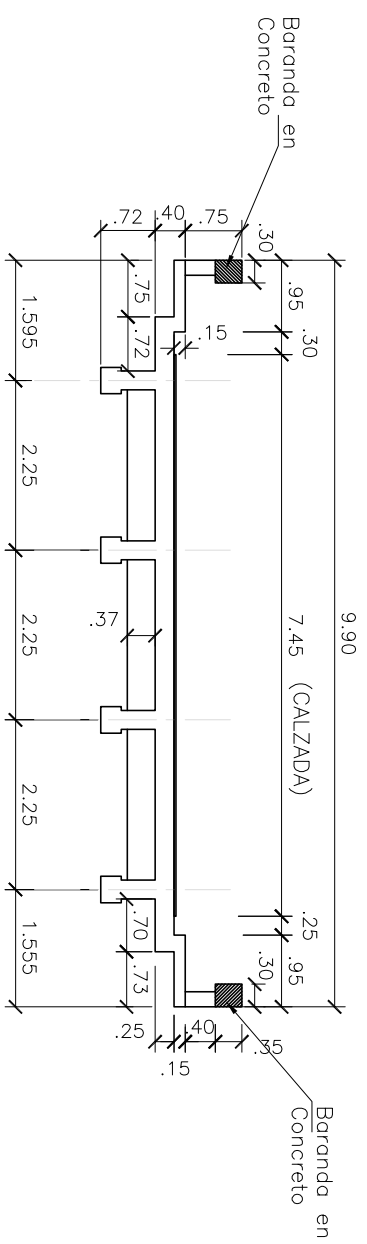
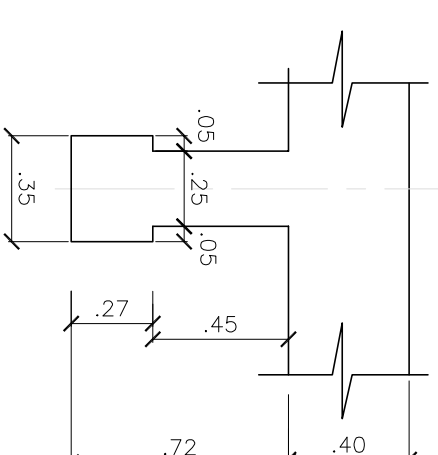


SECCIÓN LONGITUDINAL B-B  
Esc. 1:200

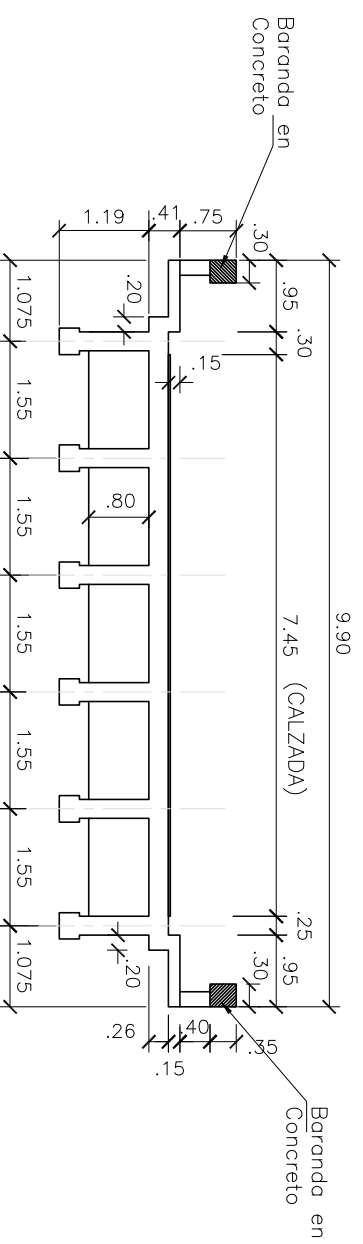
  	CONTRATO No. 2209-2011, OBJETO: ESTUDIOS DE INSPECCIÓN E INVENTARIO DE PUENTES DE LA RED NACIONAL DE CARRETERAS EN LA ZONA NORTE EN LOS DEPARTAMENTOS DE ATLANTICO, BOLIVAR, CESAR, CÓRDOBA, GUAJIRA, MAGDALENA Y SUCRE.		CONSULTOR: 		DIRECTOR CONSULTORIA: JOSE JOAQUIN ORTIZ GARCIA M.P. 25202-53601 CND		INTERVENIOR: CONSORCIO LER-CNC-F		DIRECTOR INTERVENTORIA: GERMAN LEMOINE A. M.P. 25202-5392 CND		PROYECTO: PUENTE CIENAGA TOTUMO CARTAGENA-BARRANQUILLA PR 47+050		CONTIENE: ESQUEMA GEOMETRICO DE LA SUPERESTRUCTURA PLANTA		ARCHIVO: 02-90A01-001-0010WG		FECHA: JULIO 2012	
	INSTITUTO NACIONAL DE VIAS REPUBLICA DE COLOMBIA MINISTERIO DE TRANSPORTES		JOYCO Calidad en Infraestructura		JOSE JOAQUIN ORTIZ GARCIA M.P. 25202-53601 CND		CONSORCIO LER-CNC-F		GERMAN LEMOINE A. M.P. 25202-5392 CND		PUENTE CIENAGA TOTUMO CARTAGENA-BARRANQUILLA PR 47+050		ESQUEMA GEOMETRICO DE LA SUPERESTRUCTURA PLANTA		ARCHIVO: 02-90A01-001-0010WG		FECHA: JULIO 2012	



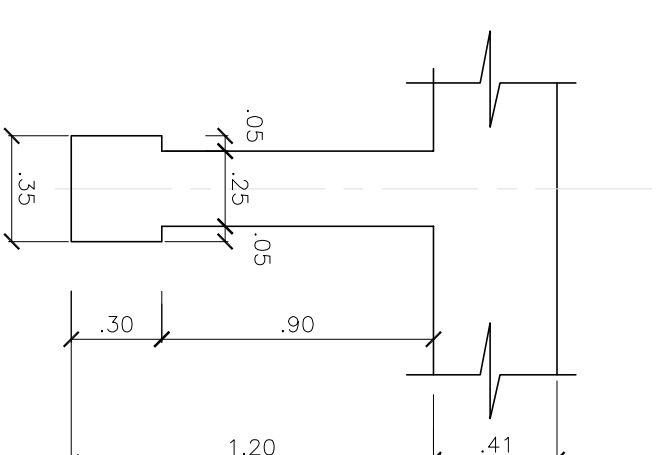
SECCION TRANSVERSAL A-A  
EN EJES ① ② ④ ⑤  
Esc. 1:100



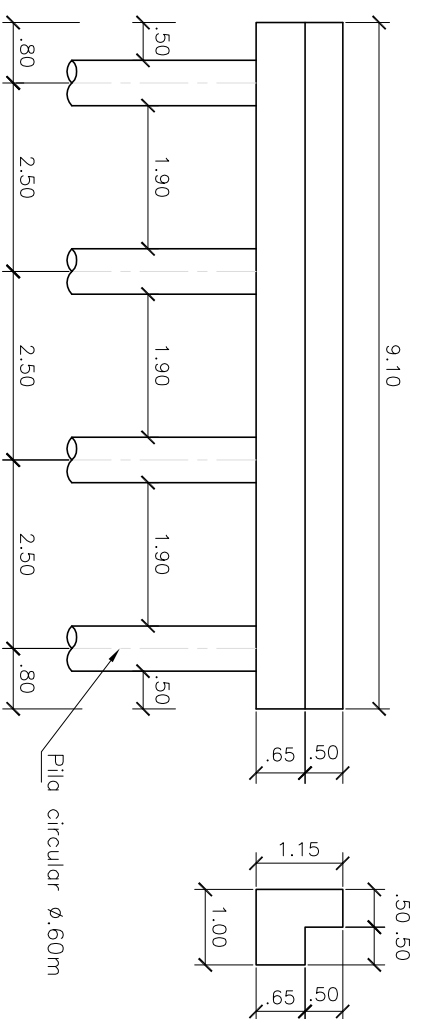
SECCION TRANSVERSAL  
VIGA LONGITUDINAL ① ② ④ ⑤  
Esc. 1:25



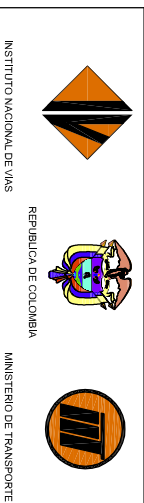
SECCION TRANSVERSAL C-C  
EN EJES ② ③ ③ ④  
Esc. 1:100



SECCION TRANSVERSAL  
VIGA LONGITUDINAL ② ③ ③ ④  
Esc. 1:25



SECCION TRANSVERSAL EN PILAS  
Esc. 1:100



CONTRATO No. 2209-2011, OBJETO: ESTUDIOS DE INSPECCIÓN E INVENTARIO DE PUENTES DE LA RED NACIONAL DE CARRETERAS EN LA ZONA NORTE EN LOS DEPARTAMENTOS DE ATLANTICO, BOUVAR, CESAR, CÓRDOBA, GUAJIRA, MAGDALENA Y SUCEP.

CONSULTOR:  
**JOYCO**  
Cuidado en Infraestructura

DIRECTOR CONSULTORIA:  
JOSE JOAQUIN ORTIZ GARCIA  
M.P. 25202-53601 CND

INTERVENOR:  
CONSORCIO  
LERI-CNC-F

DIRECTOR INTERVENTORA:  
GERMAN LEMOINE A.  
M.P. 25202-5392 CND

PROYECTO:  
PUENTE CIENAGA TOTUMO  
CARTAGENA-BARRANQUILLA  
PR 47+050

CONTIENE:  
ESQUEMA GEOMÉTRICO DE LA  
SUPERESTRUCTURA  
PLANTA

ARCHIVO:  
02-90401-001-00DWG  
ESCALAS:  
1:100

FECHA:  
JULIO 2012  
PLANO No.  
02 DE 02