

SECCION LONGITUDINAL

Esc. 1:5000

NOTA: TODAS LAS MEDIDAS ESTAN DADAS EN METROS



CONTRATO No. 2209-2011, OBJETO: ESTUDIOS DE INSPECCION E INVENTARIO DE PUENTES DE LA RED NACIONAL DE CARRETERAS EN LA ZONA NORTE EN LOS DEPARTAMENTOS DE ATLANTICO, BOLIVAR, CESAR, CÓRDOBA, GUAJIRA, MAGDALENA Y SUCRE.

CONSULTOR:
JOYCO
Calidad en Infraestructura

DIRECTOR CONSULTORIA:
JOSE JOAQUIN ORTIZ GARCIA
M.P. 25202-53601 CND

INTERVENTOR:
CONSORCIO
LERI-CNC-F

DIRECTOR INTERVENTORIA:
GERMAN LEMOINE A.
M.P. 25202-5392 CND

PROYECTO:
PUENTE LAUREANO GÓMEZ
TERA SECCION
CARRETERA
TRANSVERSAL DEL CARIBE

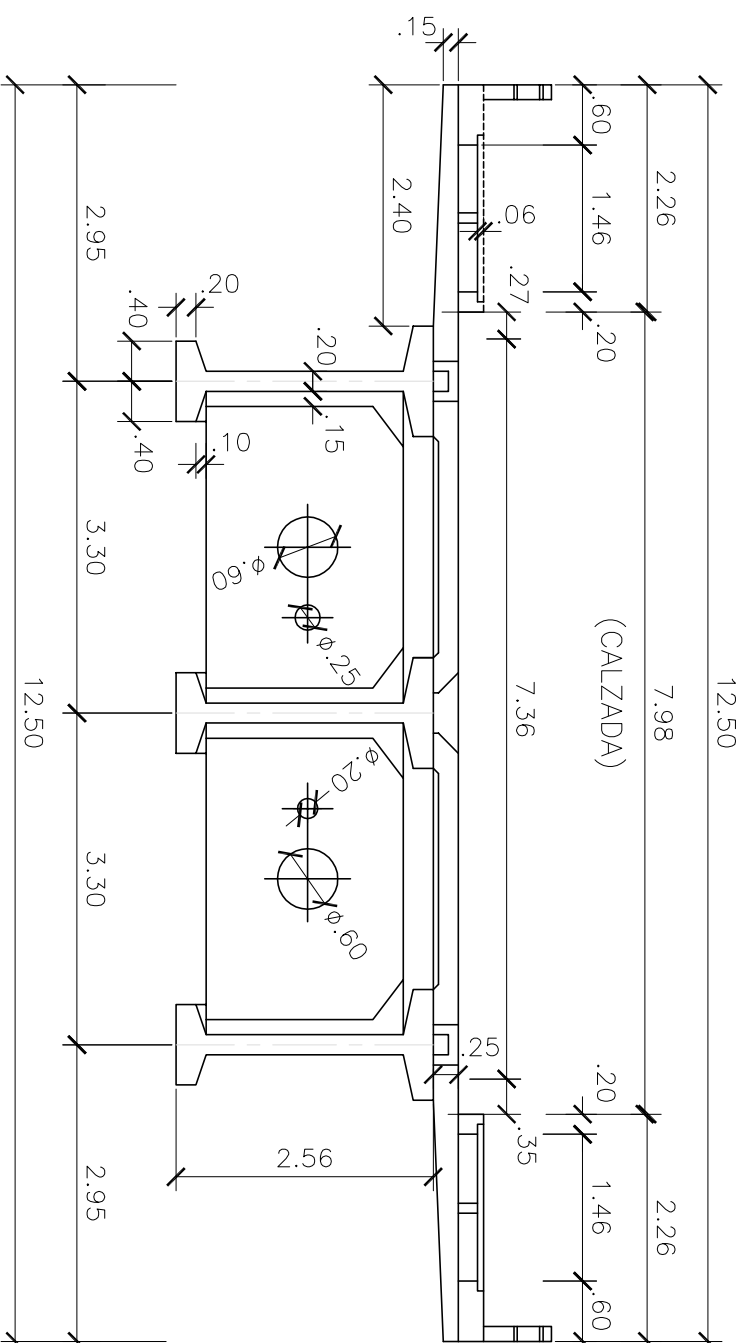
CONTIENE:
ESQUEMA GEOMÉTRICO DE LA
SUPERESTRUCTURA
PLANTA

ARCHIVO:
02-9007-001-00.dwg

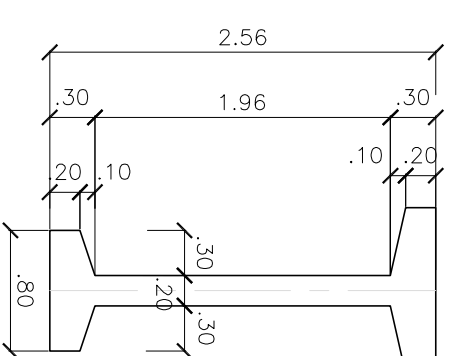
FECHA:
JULIO 2012

ESCALAS:
1:5000

PLANO No.
01 DE 02



SECCION TRANSVERSAL
EJES 22-29



SECCION TRANSVERSAL
VIGA LONGITUDINAL
EJES 22-29
Esc. 1:50

NOTA: TODAS LAS MEDIDAS ESTAN DADAS EN METROS



CONTRATO No. 2209-2011, OBJETO: ESTUDIOS DE INSPECCION E INVENTARIO DE PUENTES DE LA RED NACIONAL DE CARRETERAS EN LA ZONA NORTE EN LOS DEPARTAMENTOS DE ATLANTICO, BOLIVAR, CESAR, CÓRDOBA, GUAJIRA, MAGDALENA Y SUCRE.

CONSULTOR:
JOYCO
Calidad en infraestructura

DIRECTOR CONSULTORIA:
JOSE JOAQUIN ORTIZ GARCIA
M.P. 25202-53601 CND

INTERVENTOR:
CONSORCIO
LERI-CNC-F

DIRECTOR INTERVENTORIA:
GERMAN LEMONE A.
M.P. 25202-5392 CND

PROYECTO:
PUENTE LAUREANO GOMEZ
TERA SECCION
CARRETERA
TRANSVERSAL DEL CARIBE

CONTIENE:
ESQUEMA GEOMETRICO DE LA
SUPERESTRUCTURA
PLANTA

ARCHIVO:
02-9007-001-00.dwg
ESCALAS:
IND.

FECHA:
JULIO 2012
PLANO No.
02 DE 02