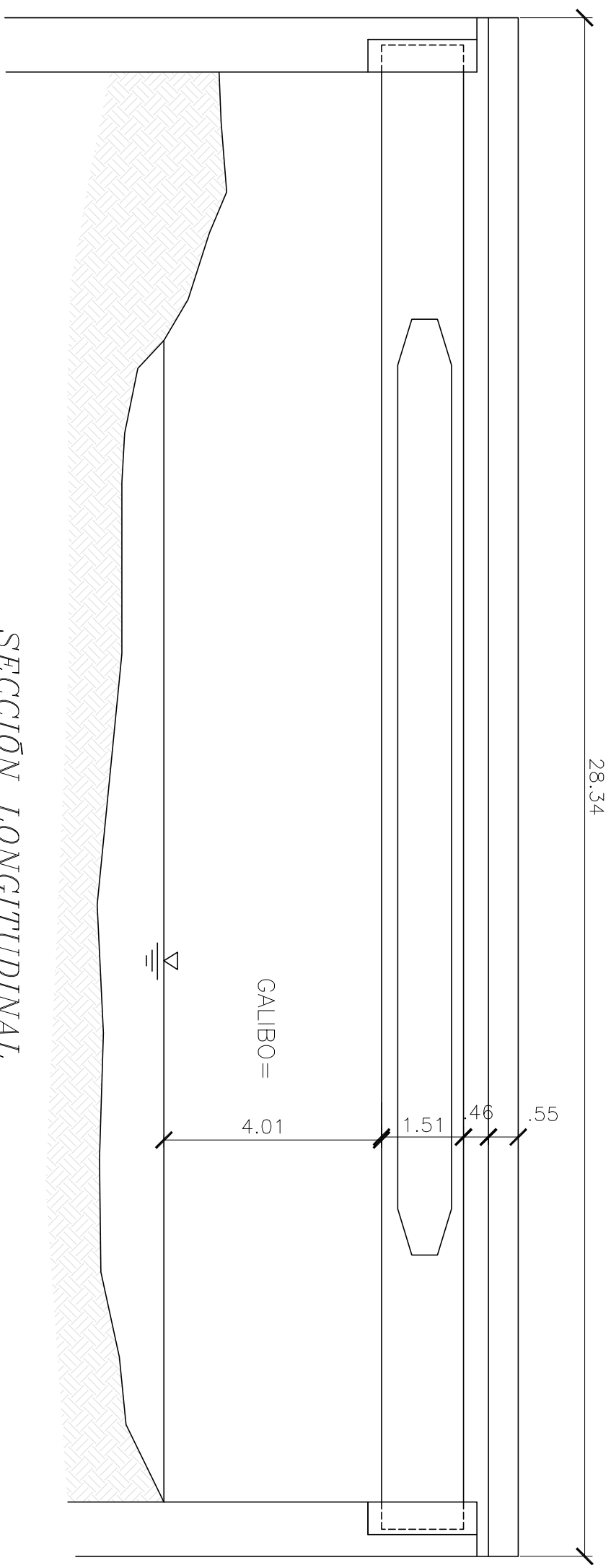
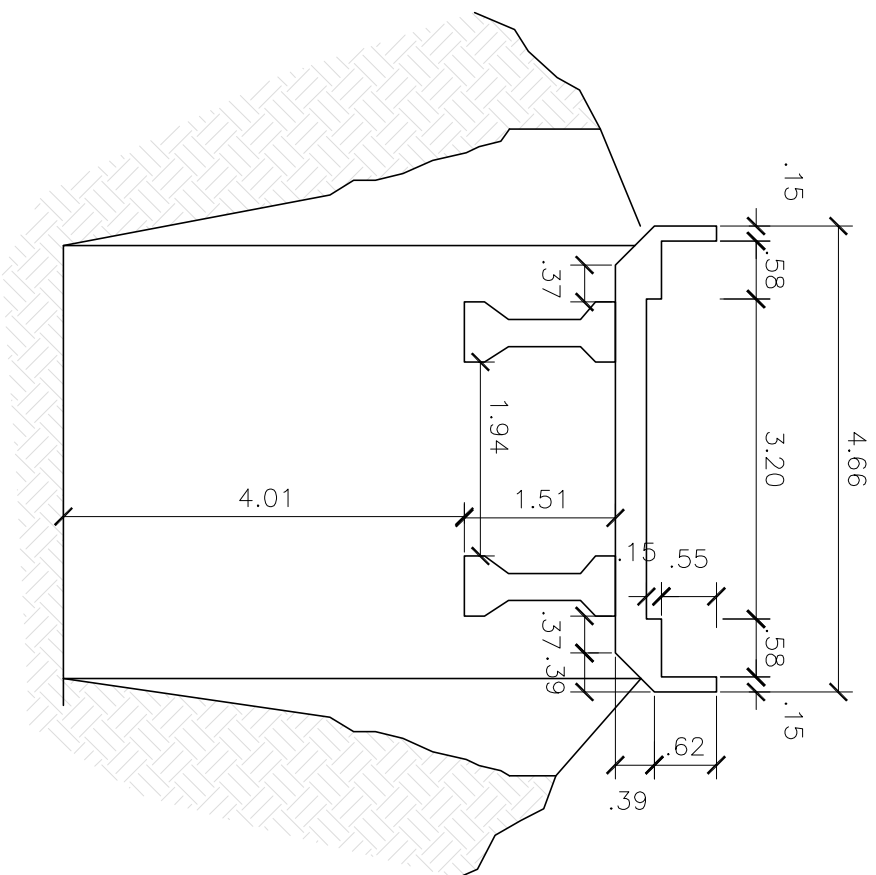


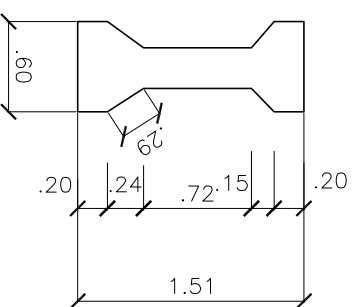
PLANTA PUENTE  
Esc. 1:100



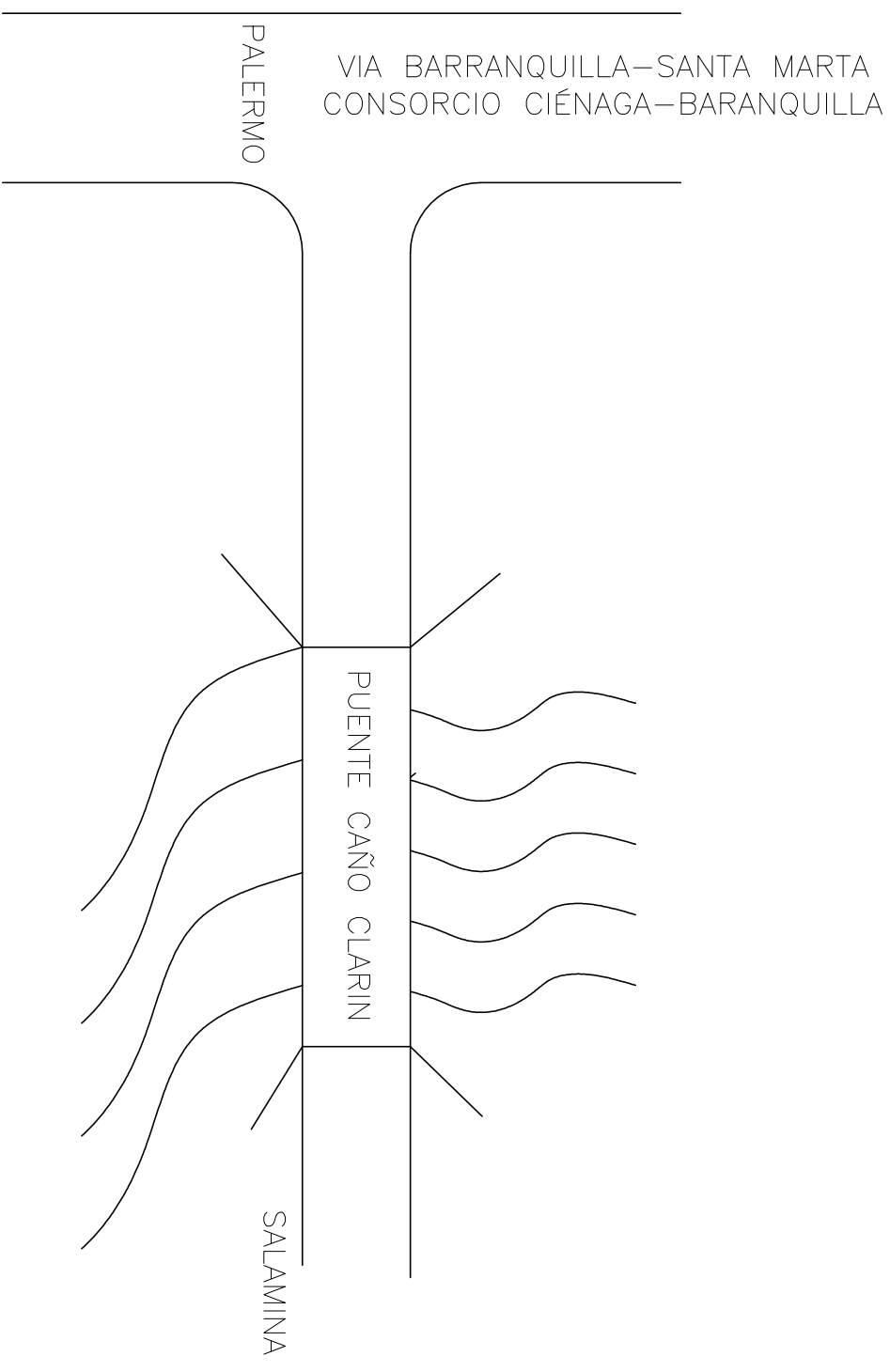
	CONTRATO No. 2209-2011, OBJETO: ESTUDIOS DE INSPECCION E INVENTARIO DE PUENTES DE LA RED NACIONAL DE CARRETERAS EN LA ZONA NORTE EN LOS DEPARTAMENTOS DE ATLANTICO, BOLIVAR, CESAR, CORDOBA, GUAJIRA, MAGDALENA Y SUCRE.	CONSULTOR: 	DIRECTOR CONSULTORIA: JOSE JOAQUIN ORTIZ GARCIA M.P. 25202-53601 CND	INTERVENTOR: CONSORCIO LER- CNC-F	DIRECTOR INTERVENTORIA: GERMAN LEMONE A. M.P. 25202-5392 CND	PROYECTO: PUENTE CAÑO CLARIN SALAMINA - PALERMO. PR 6440450	CONTIENE: ESQUEMA GEOMETRICO DE LA SUPERESTRUCTURA PLANTA	ARCHIVO: 02-2702-062.00.dwg ESCALAS: 1:100	FECHA: JULIO 2012 PLANO No. 01 DE 02
--	--	--	--	--------------------------------------	--	---	--	---	---



SECCION TRANSVERSAL A-A  
Esc. 1:75



SECCION TRANSVERSAL  
VIGA LONGITUDINAL  
Esc. 1:50



PLANTA GENERAL  
Esc. 1:500

	<p>CONTRATO No. 2209-2011, OBJETO: ESTUDIOS DE INSPECCIÓN E INVENTARIO DE PUENTES DE LA RED NACIONAL DE CARRETERAS EN LA ZONA NORTE EN LOS DEPARTAMENTOS DE ATLANTICO, BOIVAR, CESAR, CORDOBA, GUAJIRA, MAGDALENA Y SUCRE.</p>	<p>CONSULTOR: <b>JOYCO</b> Calidad en Infraestructura</p>	<p>DIRECTOR CONSULTORIA: JOSE JOAQUIN ORTIZ GARCIA M.P. 25202-53601 CND</p>	<p>INTERVENTOR: CONSORCIO LERI-CNC-F</p>	<p>DIRECTOR INTERVENTORIA: GERMAN LEMONE A. M.P. 25202-5392 CND</p>	<p>PROYECTO: PUENTE CAÑO CLARIN SALAMINA - PALERMO, PR 64+0450</p>	<p>CONTIENE: ESQUEMA GEOMETRICO DE LA SUPERESTRUCTURA PLANTA</p>	<p>ARCHIVO: 02-2702-062.00.dwg ESCALAS: IND.</p>	<p>FECHA: JULIO 2012 PLANO No. 02 DE 02</p>
--	--	---	---	--	---	--	--	--	---