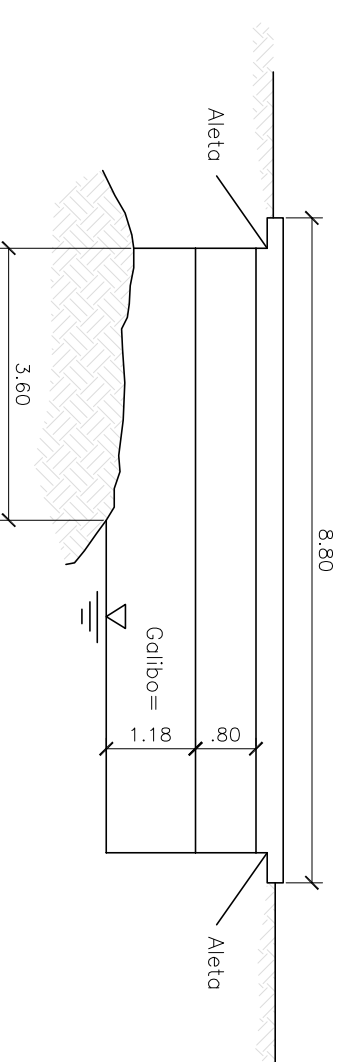
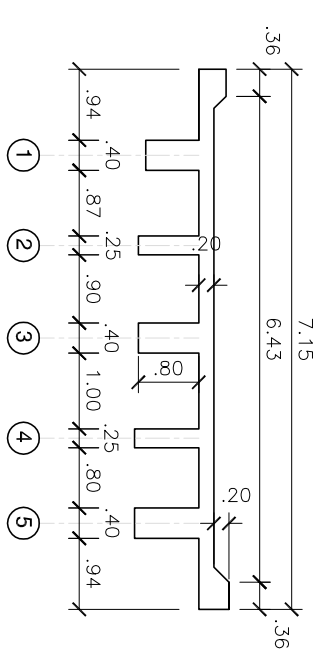






NOTA.  
Se observa un mal acabado en el proceso constructivo, mas notable en la viga 5



 INSTITUTO NACIONAL DE VIAS	 REPUBLICA DE COLOMBIA	 MINISTERIO DE TRANSPORTE
CONTRATO No. 2209-2011, OBJETO: ESTUDIOS DE INSPECCIÓN E INVENTARIO DE PUENTES DE LA RED NACIONAL DE CARRETERAS EN LA ZONA NORTE EN LOS DEPARTAMENTOS DE ATLANTICO, BOLIVAR, CESAR, CÓRDOBA, GUAJIRA, MAGDALENA Y SUCRE.		
CONSULTOR:  Calidad en Infraestructura	DIRECTOR CONSULTORIA: JOSE JOAQUIN ORTIZ GARCIA M.P. 25202-53601 CND	INTERVENIOR: CONSORCIO LERÍ-CNC-F
DIRECTOR INTERVENTORIA: GERMAN LEMOINE A. M.P. 25202-5392 CND	PROYECTO: PUENTE CANO LA CEJA SALAMINA - PALERMO PR. 56+0300	CONTIENE: ESQUEMA GEOMÉTRICO DE LA SUPERESTRUCTURA PLANTA
ARCHIVO: 02-2702-061-00.dwg	ESCALAS: 1:100	FECHA: JULIO 2012 PLANO No. 01 DE 01